

Hoja de datos del producto

Ducha de emergencia con depósito de envío rápido de 1200 l (317 gal EE. UU.)

QS1200

Ducha de emergencia con protección contra congelación para su uso en entornos no peligrosos. Diseñada para proporcionar agua tibia durante más de 13 minutos con un caudal garantizado de 76 litros (20 gal EE.UU.) por minuto, incluso cuando no hay tuberías para el suministro de agua. Cuenta con una unidad de lavajos/lavacara cubierta, montada internamente, y estructura rectangular de acero inoxidable de sección hueca, diseñada y construida a prueba de terremotos, de conformidad con el Código de Construcción de California. Lista para una entrega rápida: embalada para un envío económico y montaje in situ.

Nota: Esta ducha con depósito cumple el requisito de 15 minutos de duración según la norma ANSI solo cuando está conectada a una fuente de agua conectada a la red de tuberías.



Especificaciones

MATERIALES DE CONSTRUCCIÓN

CABEZAL DE DUCHA	PRFV y acero inoxidable
MATERIALES PARA TUBOS Y VÁLVULAS	uPVC y acero inoxidable
VÁLVULA DE CONTROL — DUCHA	Válvula de bola de 1½" de uPVC
VÁLVULA DE CONTROL — LAVAJOS/LAVACARA	Válvula de bola de paso totalmente de acero inoxidable de 316 l con bola de acero inoxidable de ½ pulgadas
COLADOR DE LAVADO DE OJOS/LAVACARA	Acero inoxidable de ½"
REBOSADERO	NPT de uPVC de 1 in
VÁLVULA DE FLOTADOR	2 de latón de ½
PALANCAS DE VÁLVULAS DE DUCHA	Nailon 6 reforzado rojo
PALANCAS DE VÁLVULAS DE LAVAJOS/LAVACARA	Acero inoxidable
DEPÓSITO DE AGUA	Capacidad de 1200 l (317 gal EE. UU.) de polietileno de media densidad HDPE
BORDE DEL TANQUE Y TAPA	GRP resistente en blanco
ESTRUCTURA Y PATAS DE LA DUCHA	Acero inoxidable
VARILLAS DE TRACCIÓN PARA LA ACTIVACIÓN DE VÁLVULAS	Acero inoxidable
TODOS LOS CIERRES Y FIJACIONES	Acero inoxidable

DATOS TÉCNICOS

TAMAÑO Y TIPO DE CONEXIÓN DE LA TOMA	NPT hembra de ¾ in (interior) y NPT hembra de 2 in (exterior)
FUNCIONAMIENTO DE LA DUCHA	Barra antipánico
FUNCIONAMIENTO DEL LAVAJOS/LAVACARA	Subiendo la tapa
PRESIÓN DE SUMINISTRO	De 8 a 145 PSI (de 0,5 a 10 BAR G)
CAUDAL A LA PRESIÓN DE FUNCIONAMIENTO	Ducha — 76 litros/minuto (20 gal EE. UU.). Lavaojos/Lavacara — 12 litros/minuto (3 gal EE. UU.)
EQUIPO ELÉCTRICO — No peligroso	Adecuado para su uso en áreas clasificadas como no peligrosas
CARGA DE CALEFACCIÓN	1,7 kW
SUMINISTRO ELÉCTRICO	110 V, monofásico, 50/60 Hz

TEMPERATURA AMBIENTE DE FUNCIONAMIENTO

MÍNIMA	1°C/34°F
MÁXIMA	35°C/95°F

DIMENSIONES Y PESO

DIMENSIONES	1647 mm (64,8 in) x 1461 mm (57,5 in) x 3567 mm (140,4 in)
PESO	Vacío: 340 kg (750 lbs) Lleno 1534 kg (3382 lbs)

HUGHES



HUGHES-SAFETY.COM

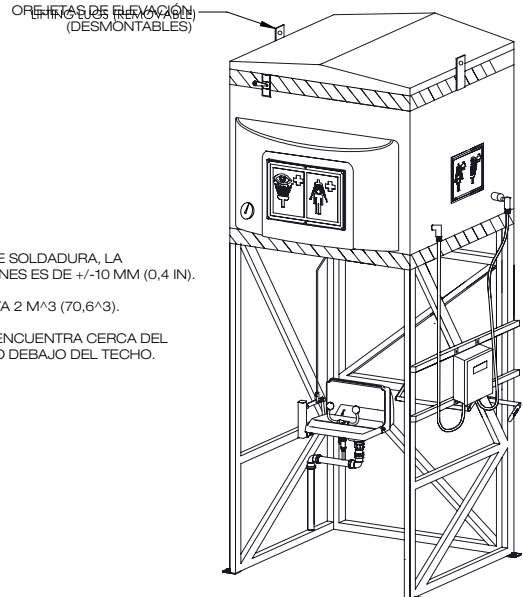
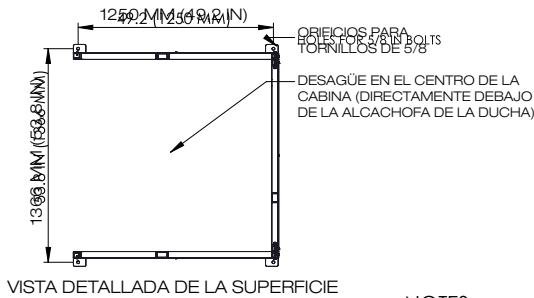
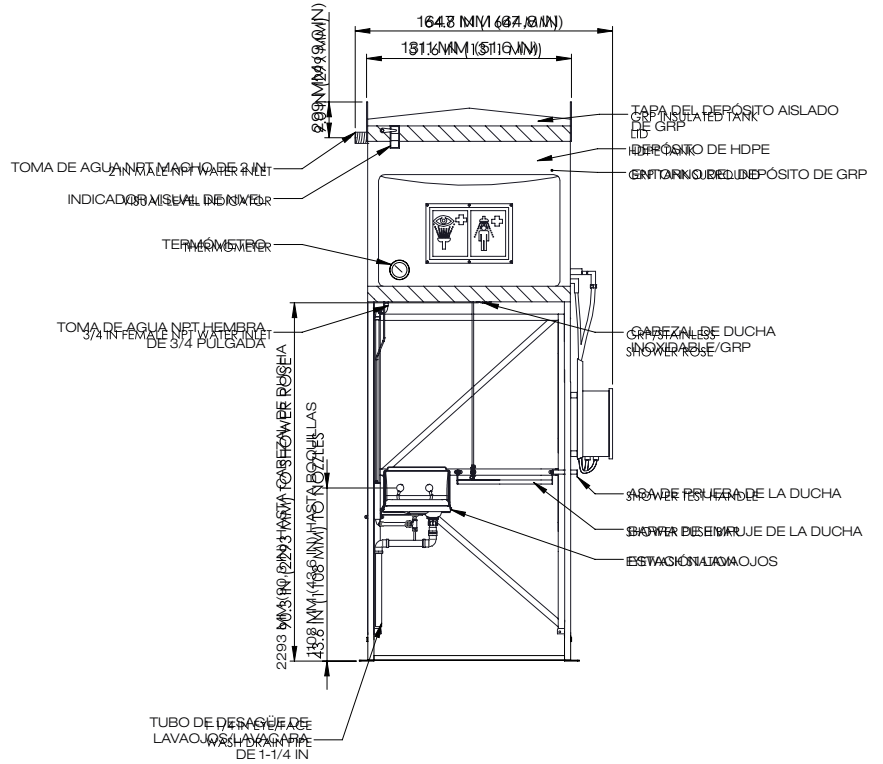
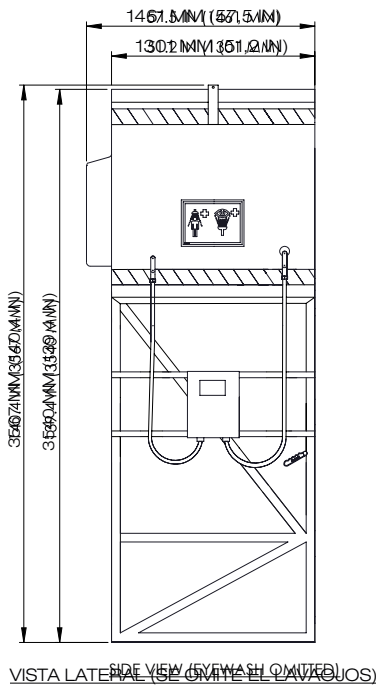
Justrite Safety Group

www.hughes-safety.com

Dibujo de disposición general

Ducha de emergencia con depósito de envío rápido de 1200 l (317 gal EE. UU.)

QS1200

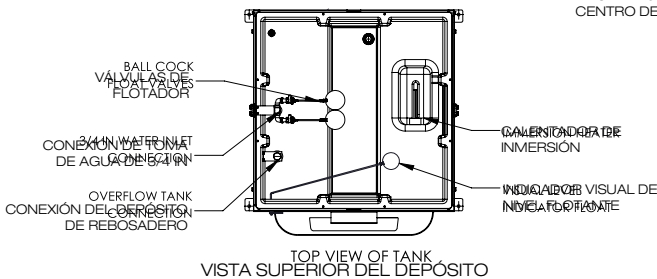


NÓTAS

DEBIDO A LAS TOLERANCIAS DE SOLDADURA, LA TOLERANCIA DE LAS DIMENSIONES ES DE +/-10 MM (0,4 IN).

VOLUMEN DEL DEPÓSITO HASTA 2 M³ (70,6³).

EL CENTRO DE GRAVEDAD SE ENCUENTRA CERCA DEL CENTRO DEL CUBICULO, JUSTO DEBAJO DEL TECHO.



HUGHES



HUGHES-SAFETY.COM

Justrite Safety Group

www.hughes-safety.com

Hughes Safety Showers Ltd, 457 Campbell Street, Sarnia, Ontario N7T 2J1 Canadá
T: 1-866-312-1652 E: customer.service@hughes-safety.com