

## Lavaocchi a parete con vaschetta chiusa in ASA e doccia manuale integrata

STD-25K

Questo lavaocchi/viso a parete è realizzato in ASA che lo rende robusto, durevole e resistente alla ruggine.

Per le aree in cui la bassa pressione dell'acqua è un problema, è possibile installare diffusori modificati per garantire un flusso d'acqua perfetto.

La doccia manuale integrata per occhi, viso e corpo è ideale per lavare aree specifiche del corpo che sono state soggette a schizzi o fuoriuscite di sostanze chimiche, fornendo 8 litri al minuto di liquido di risciacquo.



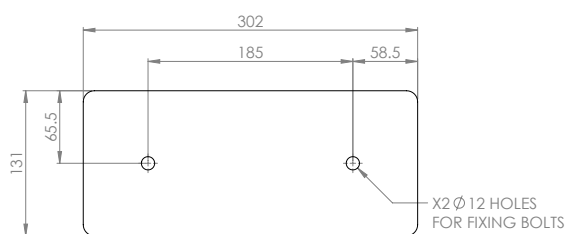
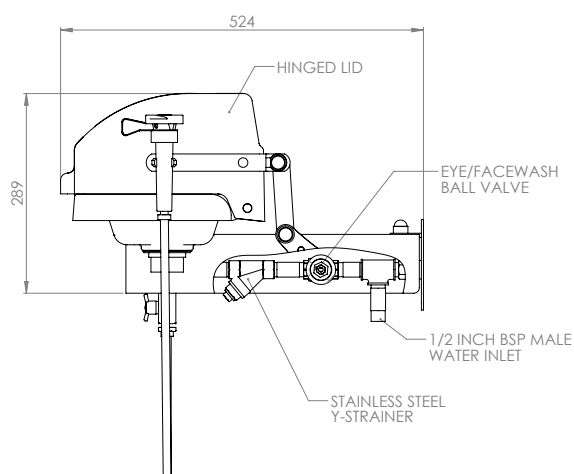
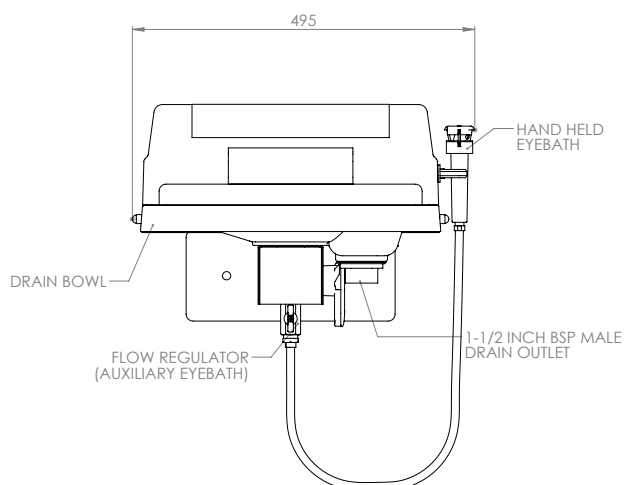
### Specifiche

MATERIALI DI COSTRUZIONE	
VASCHETTA/COPERCHIO	ASA
DIFFUSORI	Anello di tenuta in ottone cromato, filtro a maglia in acciaio inossidabile, corpo in plastica
FINITURA STANDARD	Bianca con pittogrammi a sfondo verde
SERVIZI	
TUBO D'INGRESSO	1/2" BSP maschio
PRESSIONE NOMINALE	Da 2,2 a 6 barg/Da 32 a 87 psi (è possibile ottenere una pressione idrica più elevata grazie all'aggiunta facoltativa di una valvola di sfiato)
PORTATA MINIMA	Lavaocchi: 12 l al minuto/3 US gal al minuto Doccia manuale: 8 l al minuto/2 US gal al minuto
TEMPERATURA AMBIENTALE DI LAVORO	
MINIMA	5 °C/41 °F
MASSIMA	35 °C/95 °F
FUNZIONAMENTO	
LAVAOCCHI/VISO	Sollevare il coperchio
DOCCIA MANUALE	Si attiva quando entra in funzione il coperchio del lavaocchi
PESO E DIMENSIONI	
DIMENSIONI (L x P x A)	495 mm (19,4") x 524 mm (20,6") x 289 mm (11,4")
PESO	13 kg/29 lb

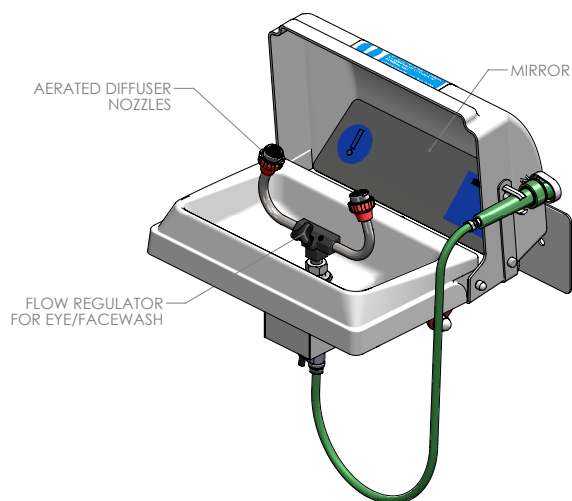
Disegni tecnici sulla scheda del prodotto

# Lavaocchi a parete con vaschetta chiusa in ASA e doccia manuale integrata

STD-25K



WALL MOUNTING DETAILS  
SCALE 1:5



ISOMETRIC VIEW  
(LID OPEN)