

Přenosná samostatná oční sprcha napájená spádem – 60 l (16 US gal)

STD-68G

Tam, kde není možná pevná instalace oční/obličejové sprchy, lze tuto přenosnou jednotku napájenou spádem namontovat na stůl nebo na stěnu. Stanice oční sprchy o objemu 60 l (16 US gal) dodává 3 l (0,8 US gal) pitné vody za minutu po dobu 15 minut a splňuje normy EN15154 a ANSI Z358.1-2014.

Vhodná pro vnitřní použití a po dokoupení volitelné vyhřívané skříň je lze instalovat i ven.



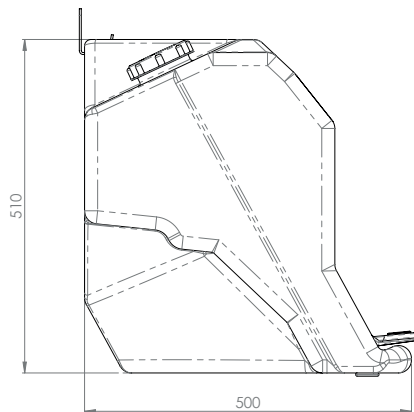
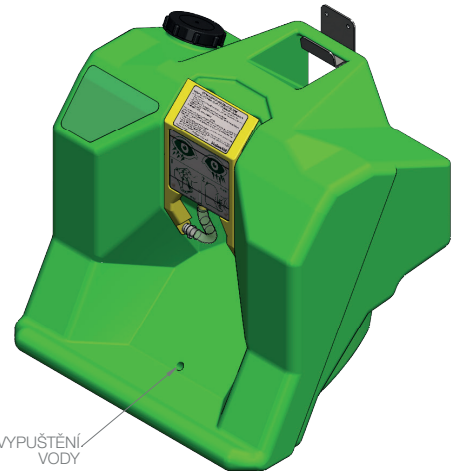
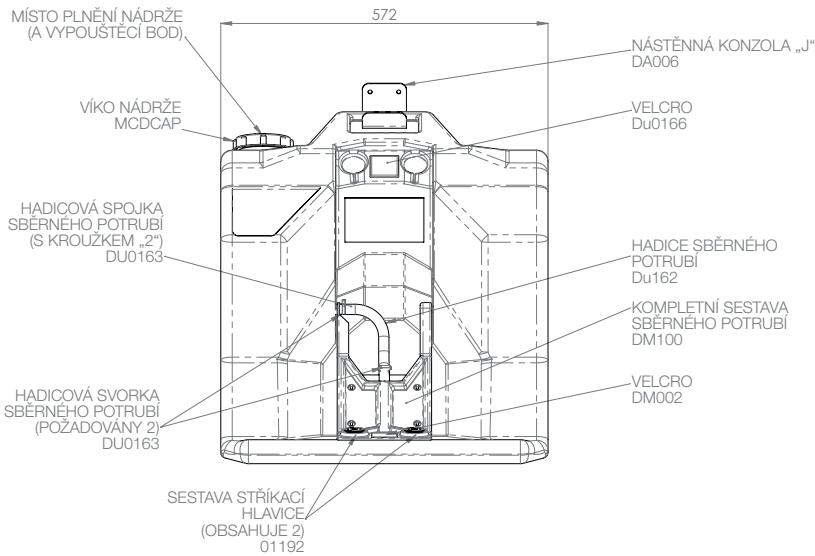
Specifikace

KONSTRUKČNÍ MATERIÁLY	
TĚLO A SBĚRNÉ POTRUBÍ	Polyethylen s vysokou hustotou
STŘÍKACÍ HLAVICE	Termoplast technické třídy
TRUBKY KE SBĚRNÉMU POTRUBÍ	Polyethylen s vysokou hustotou
STANDARDNÍ POVRCHOVÁ ÚPRAVA	Zelená a žlutá
SLUŽBY	
OBJEM	60 l (16 US gal)
PRŮTOKOVÉ RYCHLOSTI	3 l za minutu (0,8 US gal za minutu)
VELIKOST TRUBEK	9,5 mm (0,37")
OVLÁDÁNÍ	
OČNÍ/OBLIČEJOVÁ SPRCHA	Stahovací sběrné potrubí
ROZMĚRY A HMOTNOST	
ROZMĚRY (Š x H x V)	513 mm (20,2") x 540 mm (21,3") x 457 mm (18")
HMOTNOST	Prázdná: 8,2 kg (18 lb) Plná: 68 kg (151 lb)

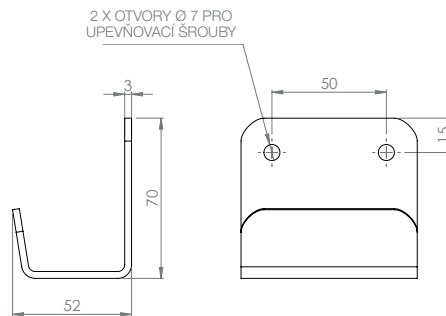
Výkres celkového uspořádání

Přenosná samostatná oční sprcha napájená spádem – 60 l (16 US gal)

STD-68G



PODROBNOSTI O NÁSTĚNNÉ MONTÁŽNÍ KONZOLE „J“



HUGHES



HUGHES-SAFETY.COM

Justrite Safety Group

www.hughes-safety.com

Hughes Notduschen GmbH, Wilhelmstraße 9, D-33602 Bielefeld
T: +49 (0) 5261 934280 E: info@hughes-notduschen.de