

Nástěnná oční sprcha s uzavřenou vaničkou z ABS

STD-45G

Vhodná pro vnitřní použití a venkovní použití v teplejším klimatu. Tato oční/obličejová sprcha je nezbytná pro potenciálně nebezpečná odvětví a aplikace. Integrované víko z ABS s akrylovým potahem se připojuje k vodnímu ventilu pro automatický provoz po stažení víka.

Jednotka využívá odolnost vůči chemikáliím a UV záření a také vynikající trvanlivost díky konstrukci z ABS. Lepší mycí účinek je dosažen díky aeračním difuzérům s vysokým průtokem. Splňuje požadavky norem EN15154 a ANSI Z358.1-2014.



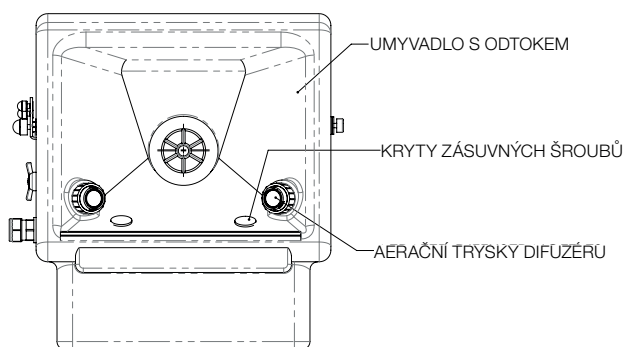
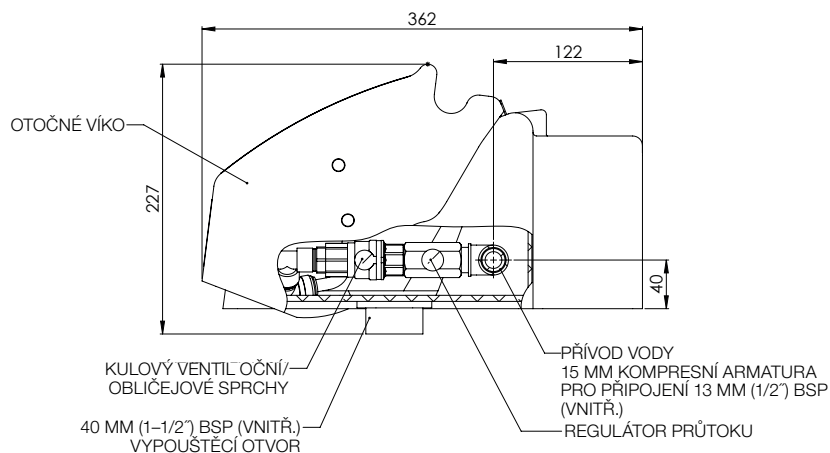
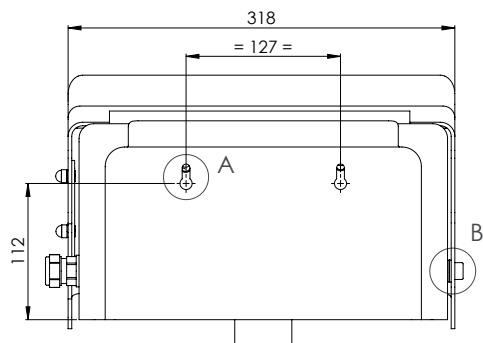
Specifikace

KONSTRUKČNÍ MATERIÁLY	
VANIČKA/VÍKO	ABS s akrylovým potahem
DIFUZÉRY	Chromovaný mosazný pojistný kroužek, nerezová filtrační síťka, plastové tělo
STANDARDNÍ POVRCHOVÁ ÚPRAVA	Bílá se zeleným piktogramem
SLUŽBY	
PŘÍVOD VODY	13 mm (1/2") vnější BSP
PRACOVNÍ TLAK	2,0 až 6 BARŮ G (29 až 87 PSI) (vyšší vstupní tlaky jsou možné při použití volitelného tlakového omezovacího ventilu)
MINIMÁLNÍ PRŮTOKOVÉ RYCHLOSTI	12 l za minutu (3 US gal za minutu)
OKOLNÍ PROVOZNÍ TEPLOTA	
MINIMÁLNÍ	5 °C (41 °F)
MAXIMÁLNÍ	35 °C (95 °F)
OVLÁDÁNÍ	
OČNÍ / OBLIČEJOVÁ SPRCHA	Stahovací víčko
ROZMĚRY A HMOTNOST	
ROZMĚRY (Š x H x V)	318 mm (12,5") x 362 mm (14,3") x 227 mm (8,9")
HMOTNOST	3 kg (7 lb)

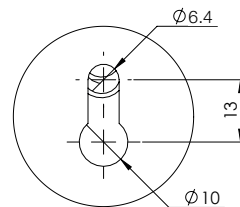
Výkres celkového uspořádání

Nástěnná oční sprcha s uzavřenou vaničkou z ABS

STD-45G



PŮDORYS (ODSTRANĚNÉ VÍKO)



DETAIL A
PODROBNOSTI O MONTÁŽI
MĚŘÍTKO 1 : 1