

Naścienna oczomyjka z zamkniętą miską z ABS

STD-45G

Nadaje się do użytku w pomieszczeniach i na zewnątrz w cieplejszym klimacie. Ta myjka do przemywania oczu/twarzy jest niezbędna w potencjalnie niebezpiecznych branżach i zastosowaniach. Zintegrowana pokrywa ABS pokryta akrylem łączy się z zaworem wodnym zapewniając automatyczne uruchomienie po opuszczeniu pokrywy.

Urządzenie charakteryzuje się odpornością chemiczną i na promieniowanie UV, a także doskonałą trwałością dzięki konstrukcji z tworzywa ABS. Poprawę efektu mycia uzyskuje się dzięki dyfuzorom napowietrzającym o dużym natężeniu przepływu. Spełnia wymagania EN15154 i ANSI Z358.1-2014.



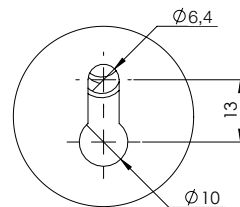
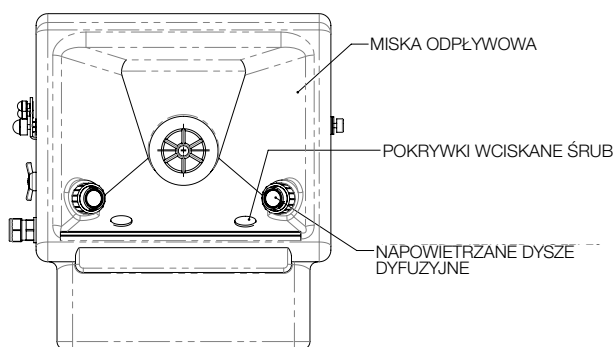
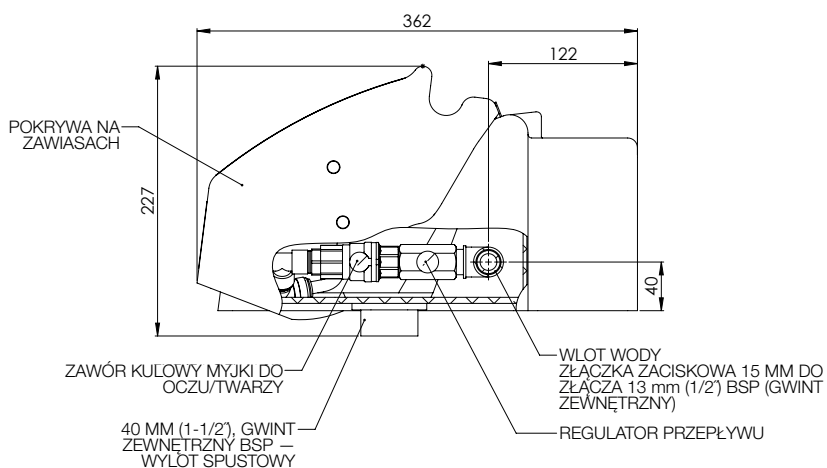
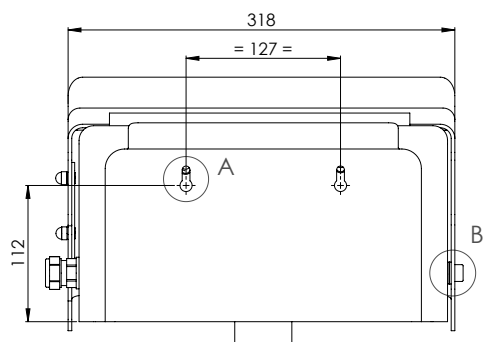
Dane techniczne

MATERIAŁY KONSTRUKCYJNE	
MISKA/POKRYWA	ABS pokryty akrylem
DYFUZORY	Pierścień ustalający z chromowanego mosiądzu, siatka filtracyjna ze stali nierdzewnej, korpus z tworzywa sztucznego
WYKOŃCZENIE STANDARDOWE	Biały z zielonym znakiem piktogramowym
MEDIA	
WEJŚCIE WODY	13 mm (1/2"), gwint wewnętrzny BSP
CIŚNIENIE ROBOCZE	2,0–6 BAR (G) (29–87 PSI) (wyższe ciśnienia zasilania przy zamontowaniu opcjonalnego zaworu redukcyjnego ciśnienia)
MINIMALNE PRĘDKOŚCI PRZEPŁYWU	12 litrów na minutę (3 galony USA na minutę)
TEMPERATURA OTOCZENIA – PRACA	
MINIMALNA	5°C (41°F)
MAKSYMALNA	35°C (95°F)
URUCHOMIENIE	
OCZOMYJKA/MYJKA TWARZY	Naciśnięcie na pokrywę
WYMIARY I MASA	
WYMIARY (szer. × gł. × wys.)	318 mm (12,5") × 362 mm (14,3") × 227 mm (8,9")
MASA	3 kg (7 funtów)

Ogólny rysunek złożeniowy

Naścienna oczomyjka z zamkniętą miską z ABS

STD-45G



DETAL A
SZCZEGÓŁY MOCOWANIA
SKALA 1: 1

RZUT PIONOWY (POKRYWA ZDJĘTA)