

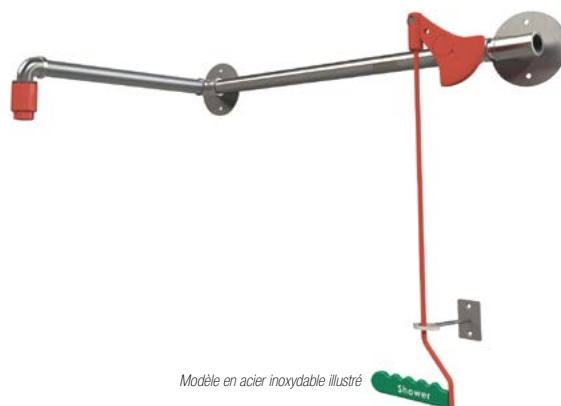
# Fiche de données du produit

## Douche de sécurité non chauffée à montage au-dessus de la porte

EXP-23G/OD

EXP-23GS/OD

Douche de sécurité d'urgence conçue spécialement pour être montée au-dessus d'une porte afin de gagner de l'espace. Peu encombrante, mais très fonctionnelle, cette douche de sécurité non chauffée assure une décontamination complète à un débit de 76 litres par minute. Répond aux exigences des normes EN15154 et ANSI Z358.1-2014.



Modèle en acier inoxydable illustré

## Spécifications

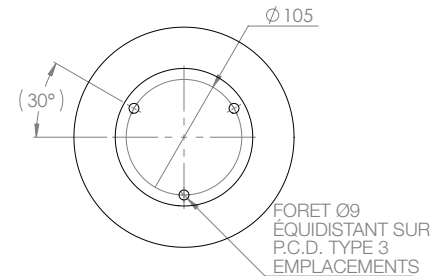
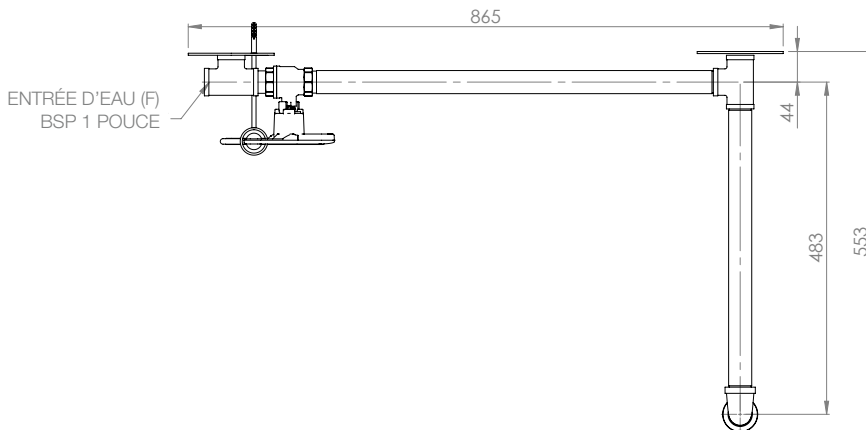
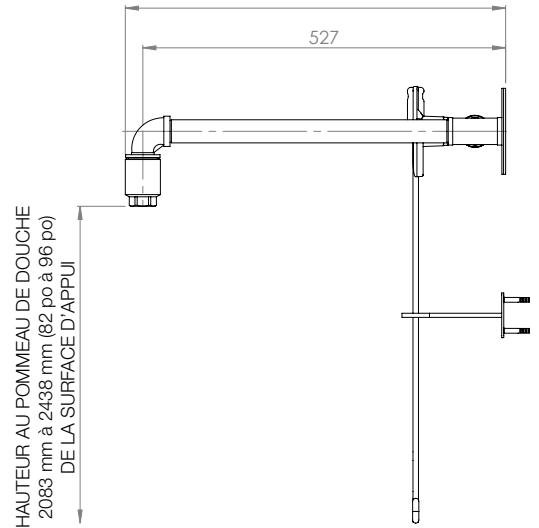
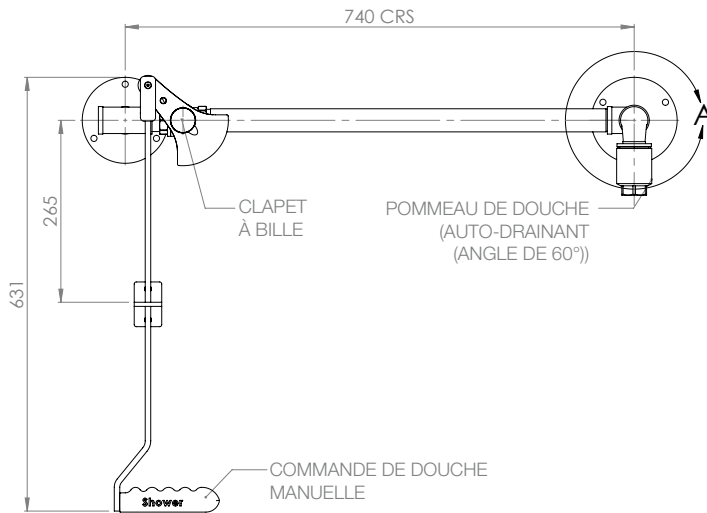
MATÉRIAUX DE CONSTRUCTION	
TUYAUTERIE ET RACCORDS	Acier inoxydable (GS) ou acier doux galvanisé (G)
VANNE DE RÉGULATION	Acier inoxydable, orifice de passage intégral, clapet à bille à ouverture permanente
POMMEAU DE DOUCHE	Nylon 6 moulé par injection
FINITION STANDARD	Brossée polie (GS) ou revêtement en poudre vert (G)
SERVICES	
ARRIVÉE D'EAU	BSP mâle 1 po
PRESSION DE SERVICE	2 à 6 BAR G / 29 à 87 PSI (des pressions d'alimentation plus élevées sont possibles grâce à l'incorporation d'un réducteur de pression en option)
DÉBITS MINIMAUX	76 l par minute / 20 gal US par minute
TEMPÉRATURE AMBIANTE DE FONCTIONNEMENT	
MINIMALE	5 °C / 41 °F
MAXIMALE	35 °C / 95 °F
FONCTIONNEMENT	
DOUCHE/JET CORPOREL	Poignée
DIMENSIONS ET POIDS	
DIMENSIONS (LxPxH)	125 mm (4,9 po) x 770 mm (30,3 po) x 637 mm (25 po)
POIDS	3 kg (7 lb)

# Dessin de disposition générale

## Douche de sécurité non chauffée à montage au-dessus de la porte

EXP-23G/OD

EXP-23GS/OD



DÉTAIL A  
ÉCHELLE 1:5  
DÉTAILS DE MONTAGE

REV	DRAWN	REASON
A	LS	1st Release