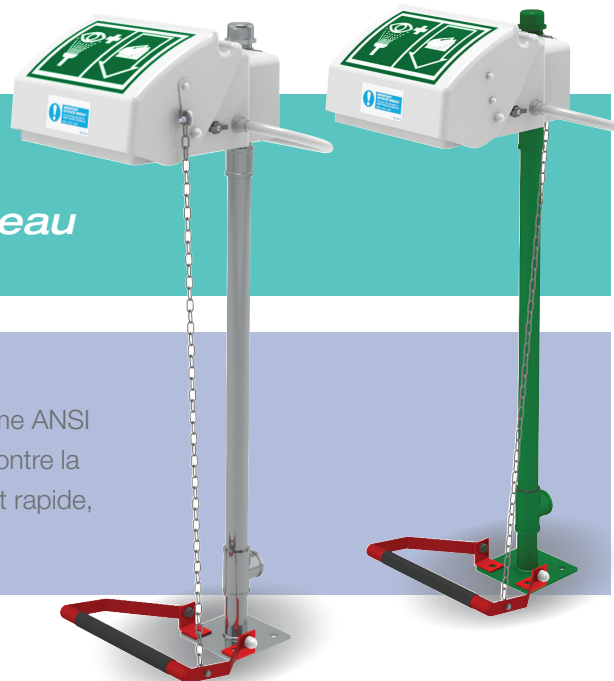


Fiche produit

STD-45G/P STD-45GS/P Lave-yeux/visage - Raccordé au réseau



Poste de lavage des yeux/visage monté sur colonne disponible avec tuyauterie en acier galvanisé ou inoxydable 316L. Ce modèle conforme ANSI présente un couvercle intégral qui protège la vasque et les gicleurs contre la poussière et les débris. Il est conçu pour offrir une utilisation simple et rapide, et est équipé de gicleurs aérés haut débit pour un rinçage optimal.

Caractéristiques techniques

MATÉRIAUX DE CONSTRUCTION

TUYAUTERIE ET RACCORDEMENT (G)	Acier galvanisé à bas carbone avec tuyaux et raccords à paroi moyenne 150lb
TUYAUTERIE ET RACCORDEMENT (GS)	Acier inoxydable 316L avec tuyaux et raccords à paroi moyenne 150lb
VASQUE/COUVERCLE DE LAVAGE DES YEUX/VISAGE	ABS revêtu d'acrylique
GICLEURS DU LAVE-YEUX/VISAGE	Laiton chromé avec grillage en acier inoxydable
FINITION STANDARD (acier doux galvanisé)	Revêtement en poudre vert (d'autres couleurs sont disponibles)
FINITION STANDARD (acier inoxydable)	Finition brossée polie (différentes peintures disponibles)

FONCTIONS

ARRIVÉE D'EAU	Raccord BSP femelle 11/4"
PRESSION DE SERVICE NOMINALE	2,0 à 6 BAR G (29 à 87 PSI) (pressions d'alimentation plus élevées grâce à l'intégration du détendeur en option)
PRESSION D'ESSAI	10,3 BAR G (149 PSI)
DÉBITS MINIMAUX	12 litres/minute minimum (3 gallons US)

TEMPÉRATURE DE SERVICE AMBIANTE

TEMPÉRATURE DE SERVICE AMBIANTE MINIMALE	5° C (41° F)
TEMPÉRATURE DE SERVICE AMBIANTE MAXIMALE	35° C (95° F)

ACTIONNEMENT/FONCTIONNEMENT

LAVE-YEUX/VISAGE	Tirer le couvercle vers l'avant pour actionner (commande par pédale en option pour éviter une intervention manuelle)
------------------	--

POIDS ET DIMENSIONS

DIMENSIONS (LxPxH)	320mm (12,6") x 464mm (18,3") x 1175mm (46,3")
POIDS	10kg (22lb)

Consultez notre Guide sur la norme ANSI/ISEA Z358.1-2014 relative aux douches de sécurité et douches oculaires sur www.hughes-safety.com



HUGHES



HUGHES-SAFETY.COM

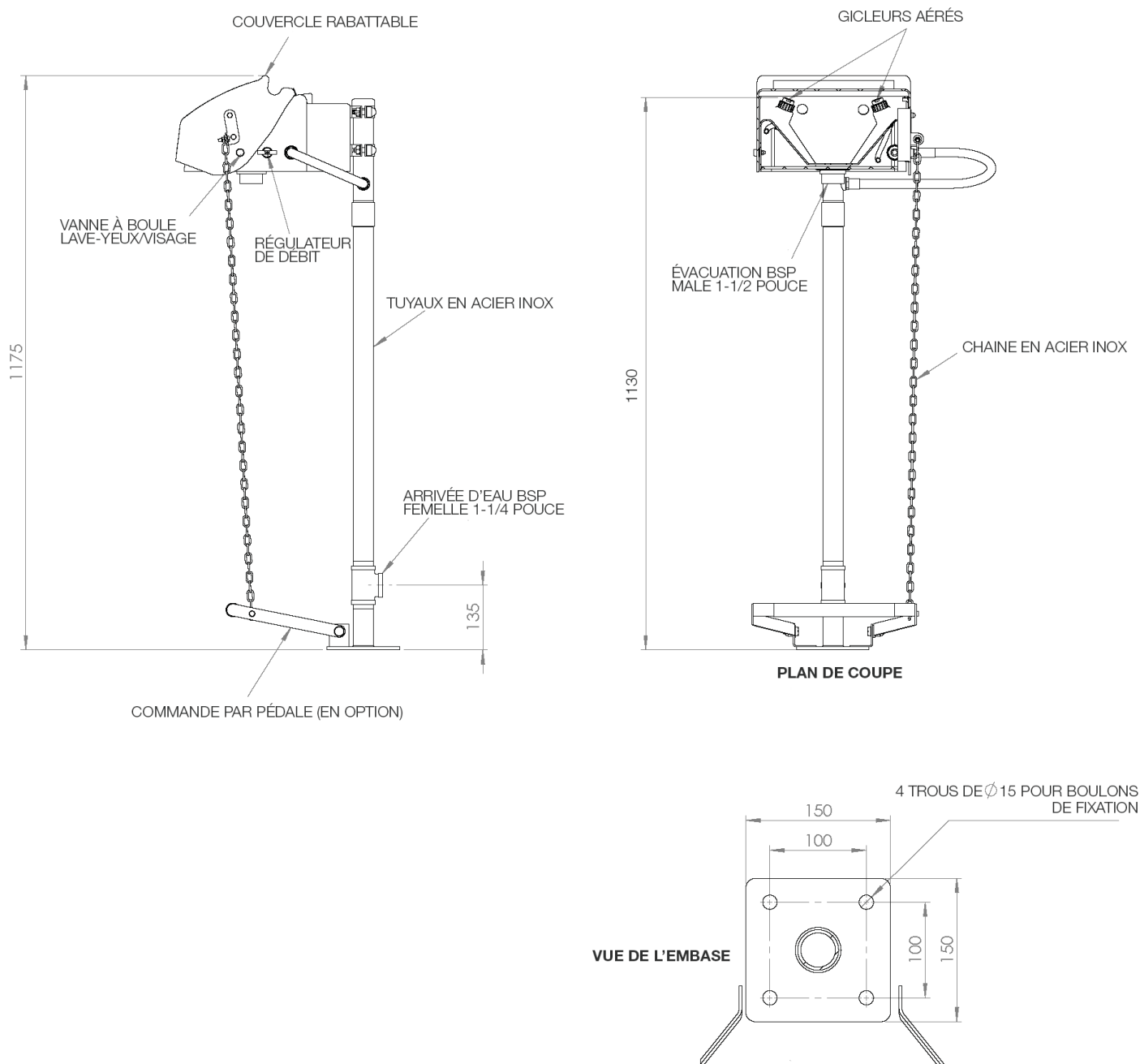
Justrite Safety Group

www.hughes-safety.com

Fiche produit - Dessins de la disposition générale

STD-45G/P
STD-45GS/P

Lave-yeux/visage - Raccordé au réseau



HUGHES



HUGHES-SAFETY.COM

Justrite Safety Group

Hughes Safety Showers Ltd, Whitefield Road, Bredbury, Stockport SK6 2SS UK

Email: info@hughes-safety.com

Tel: +44 (0)161 430 6618

Immatriculée sous le no. 0939240. Numéro de TVA 918 5005 32. Hughes Safety Showers Ltd est une entreprise du groupe Justrite.