

Scheda Prodotto

EXP-AH-5G/45G EXP-AH-5GS/45G

Doccia di sicurezza di emergenza per ambienti esterni

Doccia di sicurezza di emergenza riscaldata con nastro riscaldante e montata a pavimento, con unità lava occhi/viso. L'orientamento del lava occhi/viso può essere variato in base alle esigenze dei clienti. Adatta all'utilizzo all'aperto in impieghi soggetti alla possibilità di congelamento. Disponibile con tubazioni in acciaio dolce galvanizzato o in acciaio inossidabile.



Specifiche Tecniche

MATERIALI DI COSTRUZIONE

TUBAZIONI E RACCORDI (G)	Acciaio dolce galvanizzato con tubolari e raccordi a parete media da 150 libbre
TUBAZIONI E RACCORDI (GS)	Acciaio inossidabile 316L con tubolari e raccordi a parete media da 150 libbre
VALVOLE DI FUNZIONAMENTO	Acciaio inossidabile 316L, valvola aperta a due pezzi
USCITA GETTO DOCCIA	Ugello per doccia in nylon 6 rosso modellato a macchina
ISOLAMENTO & INVOLUCRO ESTERNO	Isolamento in poliuretano espanso con involucro esterno in polietilene a media densità resistente agli urti.

SERVIZI

INGRESSO ACQUA	1 1/4" BSP Maschio
PRESSIONE OPERATIVA DEL PROGETTO	Da 2 a 6 BAR G (da 29 a 87 PSI) - pressioni di alimentazione più elevate supportate dall'incorporazione della valvola opzionale di riduzione della pressione)
TIPO DI RISCALDAMENTO	Riscaldamento con nastro riscaldante e preisolato
CARICO DEL RISCALDAMENTO	57 Watts
ATTREZZATURA ELETTRICA - Non pericoloso	Adatta all'utilizzo in aree classificate come non pericolose
ATTREZZATURA ELETTRICA - Pericoloso	Zone ATEX 1 e 2 Gruppi di gas IIA e IIB, Classe di Temperatura T3 (IIC disponibile)
ALIMENTAZIONE ELETTRICA	240V monofase, 50/60Hz o 110V disponibili
PRESSIONE DI PROVA	10.3 BAR G (149 PSI)
FLUSSO MINIMO ALLA PRESSIONE OPERATIVA	Doccia: Minimo 76 litri/minuto (20 galloni americani), Lava occhi/viso: Minimo 12 litri/minuto (3 galloni americani)

TEMPERATURA OPERATIVA AMBIENTALE

TEMPERATURA OPERATIVA AMBIENTALE MINIMA	-20° C (-4° F)
TEMPERATURA OPERATIVA AMBIENTALE MASSIMA	35° C (95° F)

FUNZIONAMENTO

FUNZIONAMENTO GETTO DOCCIA	Tirare la maniglia
FUNZIONAMENTO COPPETTA PER GLI OCCHI/MANUALE	Tirare la maniglia (pedale per i piedi opzionale per azionamento a mani libere)

PESI e DIMENSIONI

DIMENSIONI - ORIENTAMENTO STANDARD (LxPxA)	320mm (12.6in) x 890mm (35in) x 2330mm (91.7in)
PESO (NESSUNA OPZIONE)	25kg (55lbs)

Leggete la nostra Guida allo Standard Internazionale ANSI/ISEA Z358.1-2014 per Lavaocchi e Attrezzature Docce di Emergenza su: www.hughes-safety.com



HUGHES



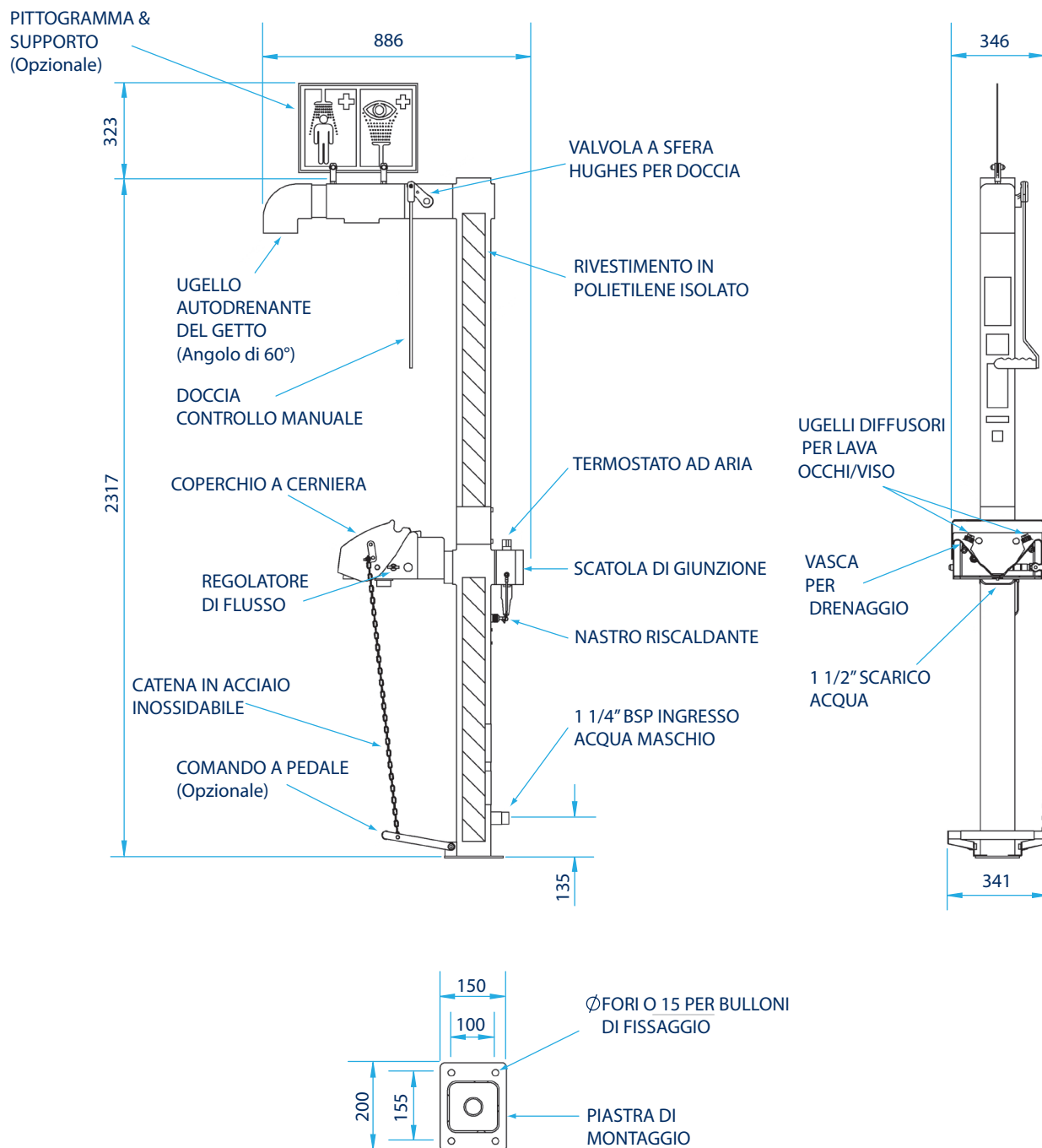
HUGHES-SAFETY.COM

Justrite Safety Group

www.hughes-safety.com

EXP-AH-5G/45G
EXP-AH-5GS/45G

Doccia di sicurezza di emergenza per ambienti esterni



HUGHES



HUGHES-SAFETY.COM

Justrite Safety Group

Hughes Safety Showers Ltd, Whitefield Road, Bredbury, Stockport SK6 2SS UK.

Email: sales@hughes-safety.com

Tel: +44 (0)161 430 6618

Registrato con il nr. 0939240. P.IVA 918 5005 32. Hughes Safety Showers Ltd è un'azienda del Justrite Group.

V1.4