

Produktdatenblatt

EXP-AH-5G/45G

EXP-AH-5GS/45G

Kombinationsnotdusche für den Außenbereich

Bodenmontierte, beheizte Kombinationsnotdusche mit unterem Wassereinlass und einem geschlossenen Augen-/ Gesichtsbad aus ABS-Kunststoff. Das Augen-/ Gesichtsbad kann nach Anforderungen des Kunden beliebig ausgerichtet werden.

Dieses Modell ist normkonform und ist ideal für den Gebrauch im Außenbereich, wo es zu Frost kommen kann. Entweder mit verzinkten Stahl- oder 316L Edelstahlrohren erhältlich.



Spezifikationen

BAUMATERIALIEN	
ROHRLEITUNG UND VERSCHRAUBUNGEN (G)	Verzinkter Stahl aus 150 lb mittelwandigen Rohren und Befestigungselementen
ROHRLEITUNG UND VERSCHRAUBUNGEN (GS)	316L Edelstahl aus 150 lb mittelwandigen Rohren und Befestigungselementen
VENTILE	316L Edelstahl
DUSCHDÜSE	Nylon 6, rot
ISOLIERUNG & AUßENMANTEL	Polyurethan-Isolationsschaum mittlerer Dichte mit schlagfestem Außenmantel aus Polyethylen
STANDARD OBERFLÄCHE (der Verrohrung)	Verzinkter Stahl
STANDARD OBERFLÄCHE (der Verrohrung)	Edelstahl
LEISTUNGEN	
WASSEREINLASS	1,25 Zoll (3,18 cm) BSP IG Anschluss
BETRIEBSDRUCK	2 - 6 bar (g) (höhere Versorgungsdrücke werden mit dem Einbau des optionalen Druckminderungsventils ermöglicht)
HEIZUNGSART	Begleitheizkabel vorisoliert
HEIZLEISTUNG	57 W
ELEKTRISCHES ZUBEHÖR - Nicht explosionsgefährdete Bereiche	Für Gebrauch in nicht explosionsgefährdet eingestuftem Bereichen geeignet
ELEKTRISCHES ZUBEHÖR - Explosionsgefährdete Bereiche	ATEX Zone 1 & 2 Gasgruppen IIA & IIB. Temp. Klasse T3 (IIC verfügbar)
ELEKTRISCHE VERSORGUNG	240 V einphasig, 50/60 Hz oder 110 V verfügbar
PRÜFDRUCK	10,3 bar (g)
MINDESTDURCHFLUSSMENGE BEI BETRIEBSDRUCK	Dusche: mindestens 76 l/min., Augen- / Gesichtsbad: mindestens 12 l/min.
UMGEBUNGSBETRIEBSTEMPERATUR	
MINDEST-UMGEBUNGS-BETRIEBSTEMPERATUR	-20° C
HÖCHST-UMGEBUNGS-BETRIEBSTEMPERATUR	35° C
BETRIEB	
AKTIVIERUNG DER DUSCHE	Zugstange (optional: Fußtrittrost für freihändigen Betrieb)
AKTIVIERUNG DER AUGEN- / GESICHTSDUSCHE	Deckel manuell herunterziehen (optional: Fußhebel für freihändigen Betrieb)
GEWICHT und ABMESSUNGEN	
ABMESSUNGEN - STANDARD AUSRICHTUNG (B x T x H)	320 mm x 890 mm x 2330 mm
GEWICHT (OHNE OPTIONEN)	25kg



HUGHES

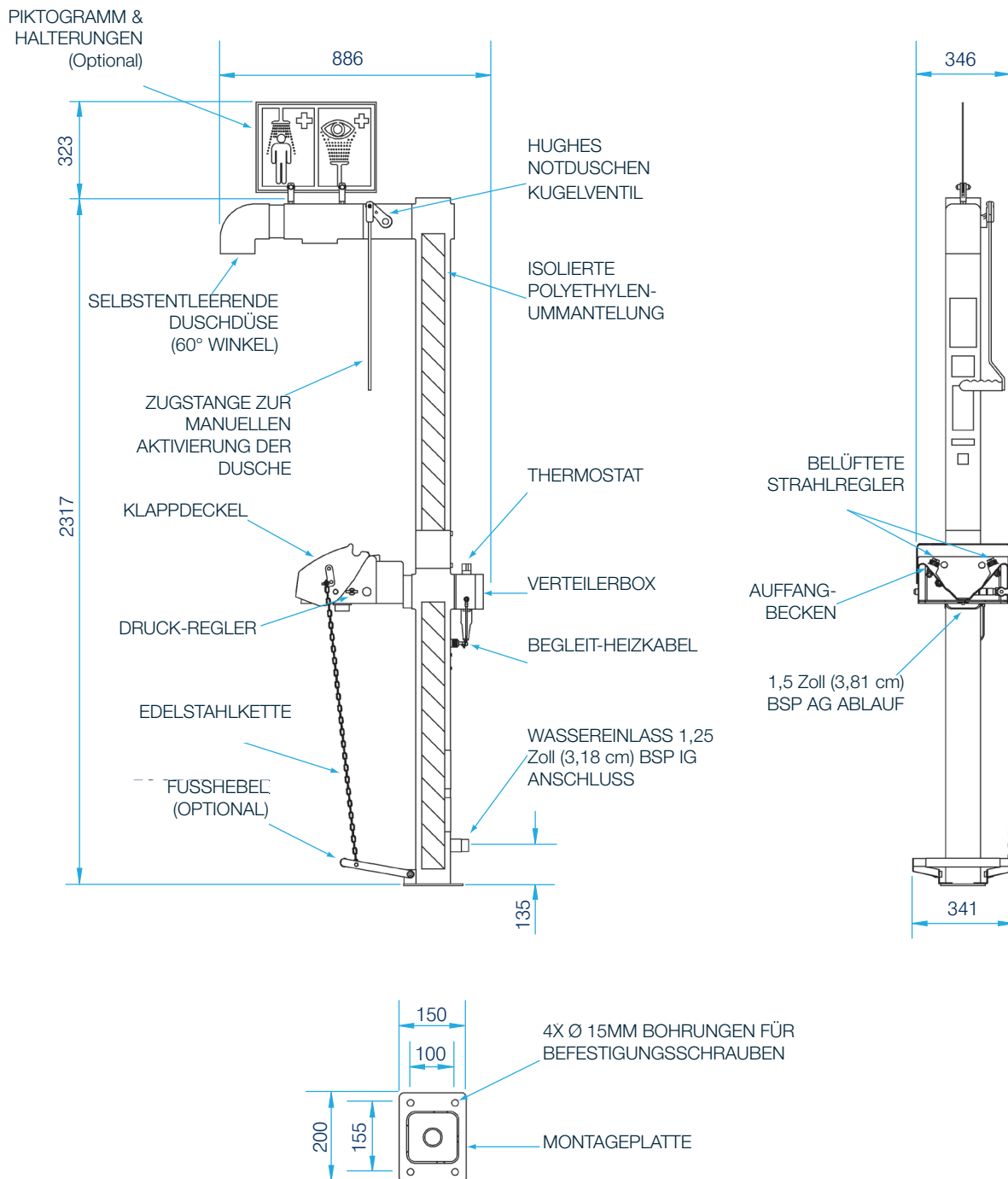


HUGHES-SAFETY.COM

www.hughes-safety.com

EXP-AH-5G/45G
EXP-AH-5GS/45G

Kombinationsnotdusche für den Außenbereich



HUGHES



HUGHES-SAFETY.COM

a Justrite® Group Company

Email: info@hughes-notduschen.de
Tel.: +49 (0) 5261/934280

Registered No. 0939240, VAT Registration No. 918 5005 32. Hughes Safety Showers Ltd is a Justrite Group Company.

V1.3