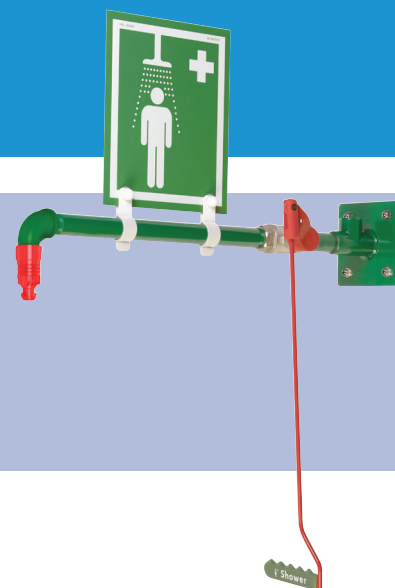


Produktdatenblatt

EXP-23G/H

EXP-23GS/H

Notdusche für den Innenbereich



Wandmontierte, unbeheizte Notdusche zur Verwendung in Umgebungen, wo Platzmangel herrscht. Diese Notdusche ist ideal für den Gebrauch in allen Anwendungsgebieten, in denen es keiner Augendusche bedarf und es nicht zu Frost oder Überhitzung kommen kann. Entweder mit verzinkten Stahl- oder 316L Edelstahlrohren.

Spezifikationen

BAUMATERIALIEN

ROHRLEITUNG UND VERSCHRAUBUNGEN (G)	Verzinkter Stahl aus 150 lb mittelwandigen Rohren und Befestigungselementen
ROHRLEITUNG UND VERSCHRAUBUNGEN (GS)	316L Edelstahl aus 150 lb mittelwandigen Rohren und Befestigungselementen
VENTIL	316L Edelstahl
DUSCHDÜSE	Nylon 6; rot
STANDARDOBERFLÄCHE (Verzinkter Stahl)	Mit grüner Pulverbeschichtung (Weitere Farben erhältlich)
STANDARDOBERFLÄCHE (Edelstahl)	Polierte, gebürstete Oberfläche (Beschichtung möglich)

LEISTUNGEN

WASSEREINLASS	1 Zoll (2,54 cm) Anschluss BSP IG
BETRIEBSDRUCK	1,5 - 6 bar (g) (höhere Versorgungsdrücke werden mit dem Einbau des optionalen Druckminderungsventils ermöglicht)
PRÜFDRUCK	10,3 bar (g)
MINDESTDURCHFLUSSMENGE BEI BETRIEBSDRUCK	Dusche: mindestens 76 l/min

UMGEBUNGSBETRIEBSTEMPERATUR

MINDEST-UMGEBUNGS-BETRIEBSTEMPERATUR	5°C
HÖCHST-UMGEBUNGS-BETRIEBSTEMPERATUR	35° C

BETRIEB

AKTIVIERUNG DER DUSCHE	Zugstange, manuell (optional: Fußtrittrost für freihändigen Betrieb)
------------------------	--

GEWICHT und ABMESSUNGEN

ABMESSUNGEN - STANDARD AUSRICHTUNG (B x T x H)	162 mm x 688 mm x 702 mm
GEWICHT (OHNE OPTIONEN)	5kg



HUGHES

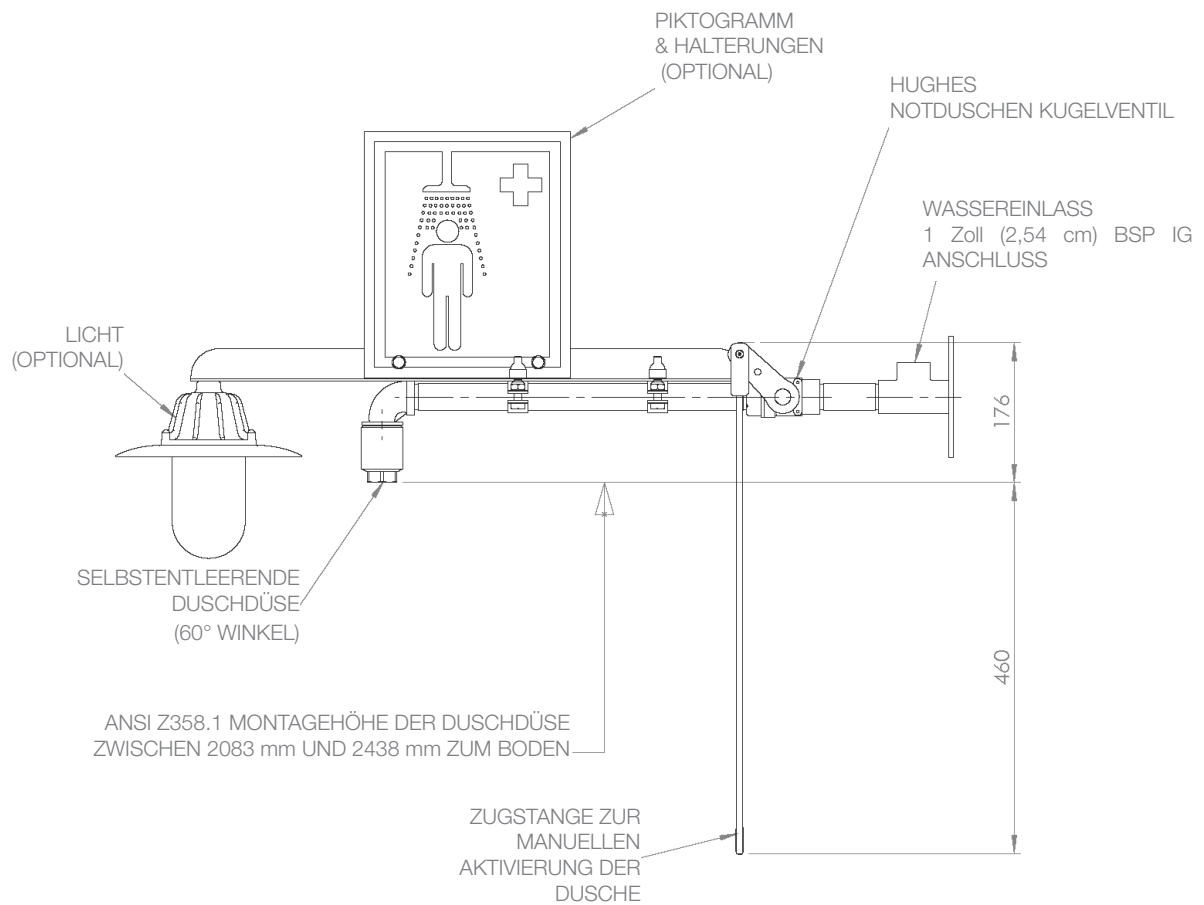


HUGHES-SAFETY.COM

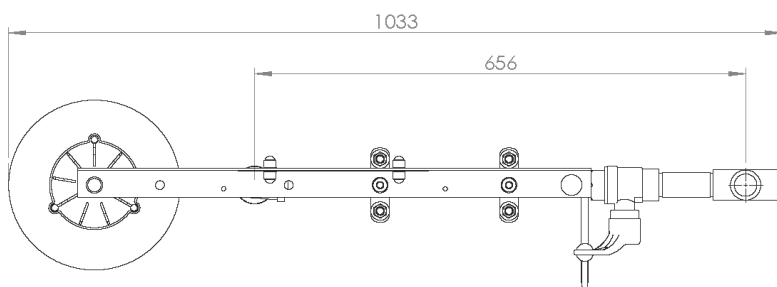
www.hughes-safety.com

EXP-23G/H
EXP-23GS/H

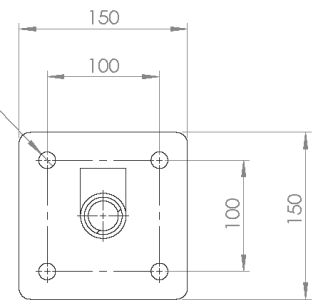
Unbeheizte Notdusche für den Innenbereich



4X Ø 15MM BOHRUNGEN FÜR BEFESTIGUNGSSCHRAUBEN



DRAUFSICHT



MONTAGEPLATTE

HUGHES



HUGHES-SAFETY.COM

a Justrite® Group Company

Email: info@hughes-notduschen.de

Tel.: +49 (0) 5261/934280

Registered No. 0939240, VAT Registration No. 918 5005 32. Hughes Safety Showers Ltd is a Justrite Group Company.

V1.1