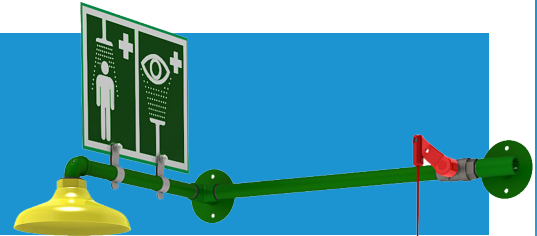


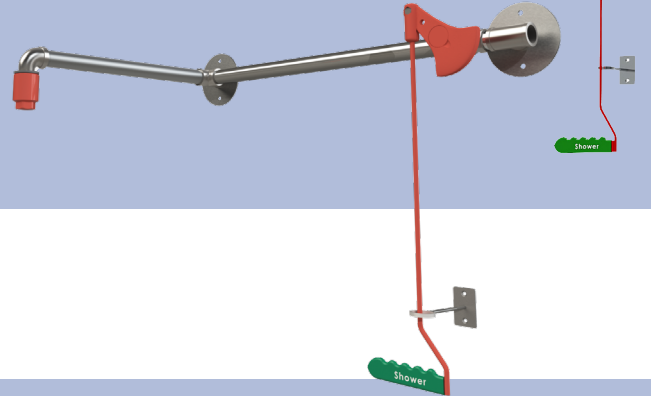
Produktdatenblatt

EXP-23G/OD EXP-23GS/OD

Unbeheizte Notdusche für den Innenbereich



Über der Tür montierte unbeheizte Notdusche, ideal bei beengten Platzverhältnissen. Diese Allzweckdusche eignet sich für alle Anwendungen, bei denen keine Gefahr von Frost oder Überhitzung besteht. Erhältlich mit Rohrleitungen aus verzinktem Stahl oder Edelstahl.



Technische Daten

WERKSTOFFE	
ROHRLEITUNGEN UND VERSCHRAUBUNGEN (G)	Rohre und Verschraubungen (150 lbs) aus verzinktem Stahl
ROHRLEITUNGEN UND VERSCHRAUBUNGEN (GS)	Rohre und Verschraubungen (150 lbs) aus Edelstahl
VENTILE	Edelstahl, zweiteiliges Hebelventil
DUSCHDÜSE	Spritzguss-Duschdüse aus Nylon 6, rot (DVGW: Messing, wahlweise auch Edelstahl erhältlich)
STANDARDOBERFLÄCHE (Stahl verzinkt)	Grüne Pulverbeschichtung (weitere Farben verfügbar)
STANDARDOBERFLÄCHE (Edelstahl)	Polierte gebürstete Oberfläche (unterschiedliche Farboptionen verfügbar)
BETRIEBSANGABEN	
WASSERANSCHLUSS	1 Zoll BSP Außengewinde
BETRIEBSDRUCK	2 bis 6 BAR G (29 bis 87 PSI) (höhere Versorgungsdrücke werden mit dem Einbau des optional erhältlichen Druckminderungsventils ermöglicht)
MINDESTDURCHFLUSSMENGE BEI BETRIEBSDRUCK	Dusche: Min. 76 Liter/Minute (20 US-Gallonen)
UMGEBUNGSBETRIEBSTEMPERATUR	
MINDEST-UMGEBUNGSBETRIEBSTEMPERATUR	5 °C (41 °F)
HÖCHST-UMGEBUNGSBETRIEBSTEMPERATUR	35 °C (95 °F)
BETÄTIGUNG	
BEDIENUNG DER DUSCHE	Betätigung mittels Zugstangenhebel (optionaler Fußtrittrost für freihändigen Betrieb)
GEWICHT UND ABMESSUNGEN	
ABMESSUNGEN – STANDARD AUSRICHTUNG (B x T x H)	206 mm (8,1 Zoll) x 918 mm (36,1 Zoll) x 645 mm (25,4 Zoll)
GEWICHT (STANDARD AUSFÜHRUNG)	3 kg (7 lbs)



HUGHES



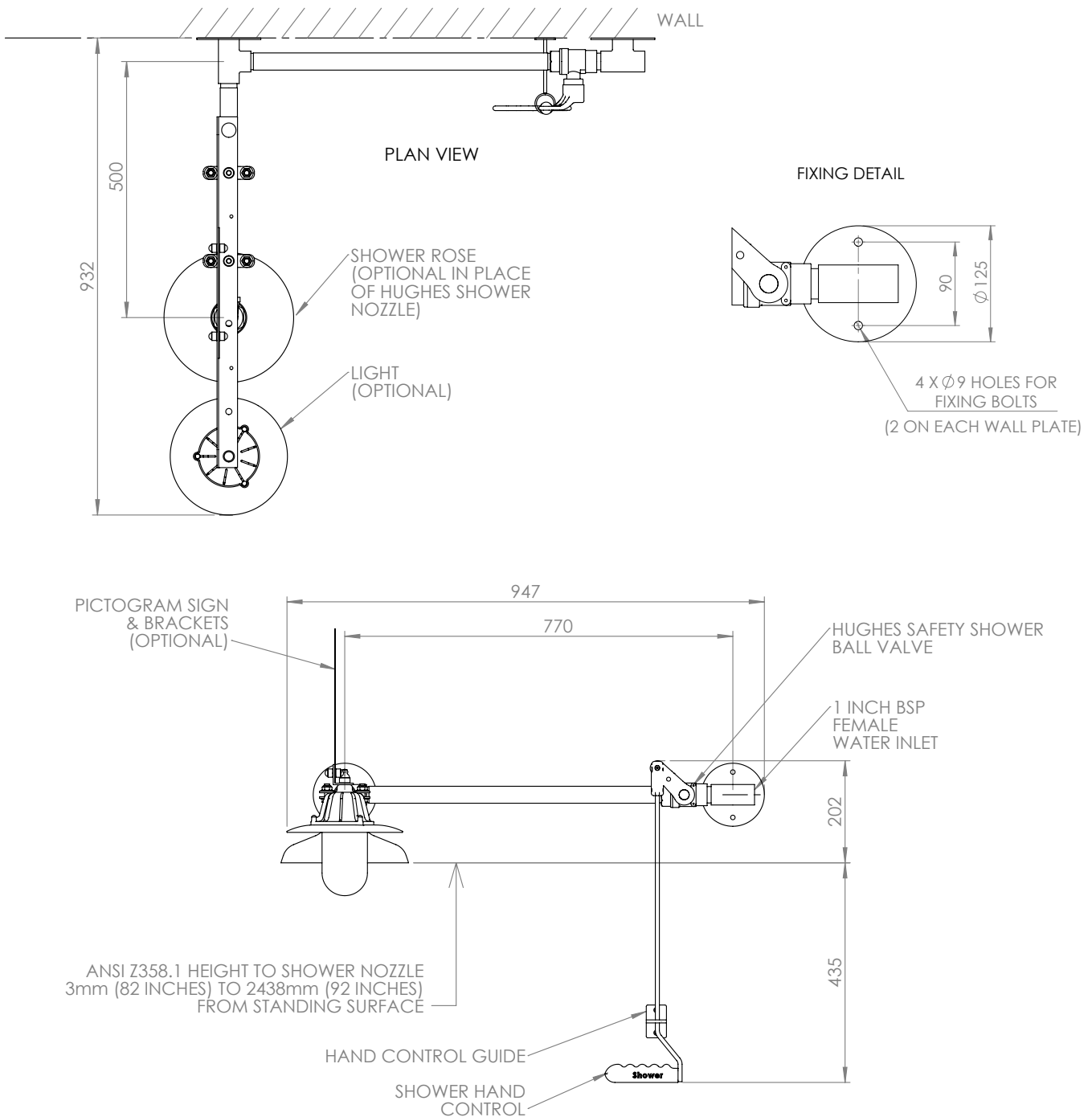
HUGHES-SAFETY.COM

Justrite Safety Group

www.hughes-safety.com

EXP-23G/OD
EXP-23GS/OD

Unbeheizte Notdusche für den Innenbereich



HUGHES



HUGHES-SAFETY.COM

Justrite Safety Group

Hughes Notduschen GmbH, Wilhelmstraße 9, D-33602 Bielefeld

E-Mail: info@hughes-notduschen.de

Tel.: +49 (0) 5261 934280

Registrierungsnummer: 0939240. Ust-ID: 918 5005 32. Hughes Safety Showers Ltd ist ein Unternehmen der Justrite-Gruppe.

V1.3