

Productinformatieblad

EXP-MH-14K/1500 EXP-MH-14KS/1500 Tanknooddouche

Vorstvrije tanknooddouche voor gebruik in gevaarlijke en niet-gevaarlijke omgevingen. Voldoet aan en overtreft de ANSI-normen: levert gedurende 15 minuten lauwwarm water met een gegarandeerd debiet van 76 l/min, zelfs zonder aansluiting op de waterleiding. Optionele oog-/gelaatsdouche kan aan de binnen- of buitenzijde worden gemonteerd. Leverbaar met frame van verzinkt zacht staal of roestvrij staal.



Specificaties

TECHNISCHE GEGEVENS

TOEVOERAANSLUITING - MAAT & TYPE	3/4" BSP (vrouwelijk)
ACTIVERING SPROEIKOP	Paniekstang (optioneel voetpedaal)
ACTIVERING OOG-/GELAATSDOUCHE	Deksel omhoog (optioneel voetpedaal)
TOEVOERDRUK	0,5 tot 10 barg (7 tot 145 psi)
DEBIET BIJ BEDRIJFSDRUK	Douche - 76 l/min (20 US gal), oog-/gelaatsdouche - 12 l/min (3 US gal)
ELEKTRISCHE APPARATUUR - niet-gevaarlijk	Geschikt voor gebruik in omgevingen die als niet-gevaarlijk worden geclassificeerd
ELEKTRISCHE APPARATUUR - gevaarlijk	ATEX Zone 1 & 2. Gasgroep IIA en IIB. Temperatuurklasse T3 (IIC leverbaar)
VOEDING	Eénfasig 230 V, 50 Hz (110 V optioneel)

MATERIALEN

SPROEIROOS	Glasvezelversterkte kunststof en roestvrij staal
LEIDINGEN & KRANEN	uPVC en roestvrij staal
REGELKRAAN - DOUCHE	1 1/2" BSP (mannelijk) kogelkraan, uPVC
REGELKRAAN - OOG-/GELAATSDOUCHE	1/2" kogelkraan volle doorlaat van roestvrij staal (316L) en roestvrijstalen kogel
FILTER OOG-/GELAATSDOUCHE	1/2" roestvrij staal
OVERLOOP	1" BSP, uPVC
VLOTTERAFSLUITER	2 x 1/2" BSP, messing
REGELKRANEN DOUCHE	Rood, versterkt nylon, 6
REGELKRANEN OOG-/GELAATSDOUCHE	Roestvrij staal
WATERTANK	Inhoud van 1500 liter (396 US gal), gemaakt van HDPE
OMKASTING & DEKSEL VAN TANK	Hoogwaardige glasvezelversterkte kunststof, wit (ook leverbaar in groen of geel)
FRAME EN POTEN (K)	Verzinkt staal
FRAME EN POTEN (KS)	Roestvrij staal Geborsteld (kan worden gelakt)
DUWSTANGEN VOOR ACTIVERING VAN KRAAN	Roestvrij staal
VOETBEDIENING	Voetpedaal - verzinkt of roestvrij staal, roestvrij staal met poedercoating
ALLE BEVESTIGINGSMIDDELEN	Roestvrij staal

OMGEVINGSTEMPERATUUR TIJDENS BEDRIJF

MINIMALE OMGEVINGSTEMPERATUUR TIJDENS BEDRIJF	0 °C (32 °F) (Voor -35 °C (-31 °F) zie model EXP-MH-14K/1500-P of EXP-MH-14KS/1500-P)
MAXIMALE OMGEVINGSTEMPERATUUR TIJDENS BEDRIJF	40 °C (104 °F) (+55 °C (131 °F) met koeleenheid)

GEWICHT EN AFMETINGEN

AFMETINGEN (b x d x h)	1420 x 1495 x 3746 mm (55,9 x 58,9 x 147,5")
350 LITER - geen opties	340 kg (750 lb)

Ga naar onze website voor meer informatie over ANSI/ISEA Z358.1-2014, de internationale norm voor oog- en nooddouches:
www.hughes-safety.com



HUGHES



HUGHES-SAFETY.COM

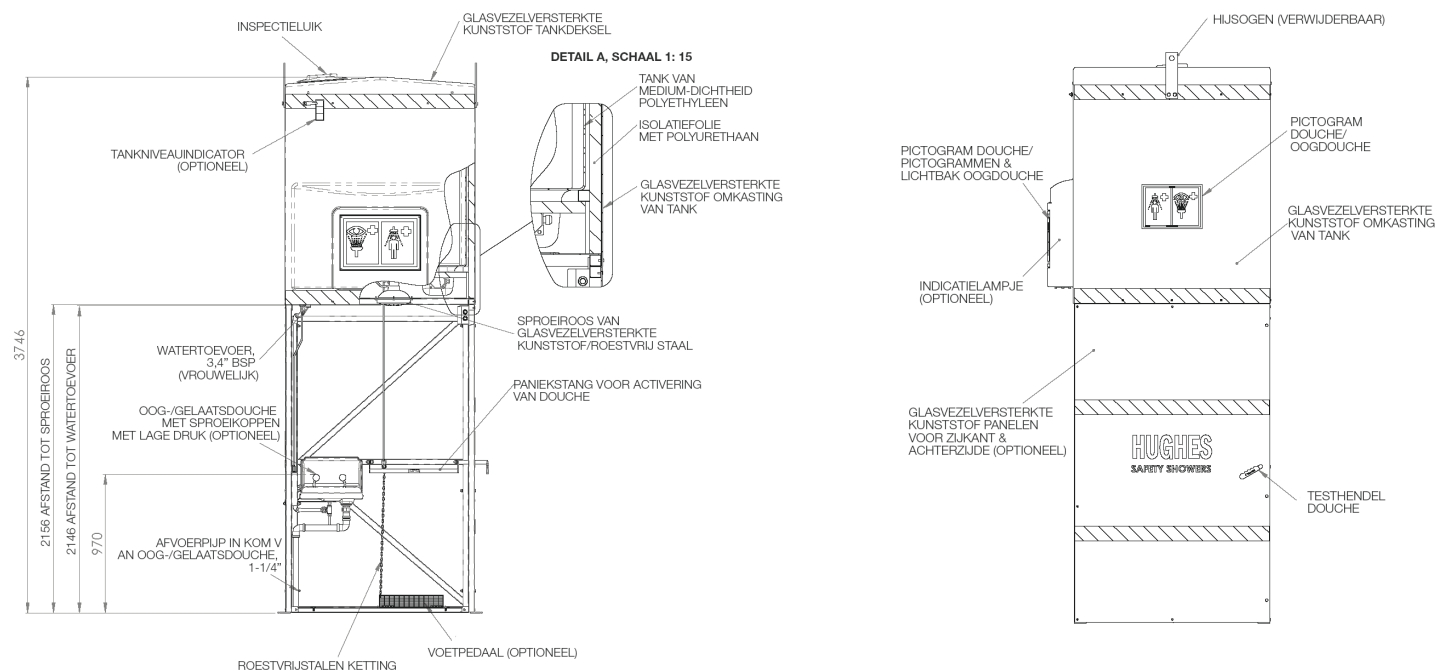
Justrite Safety Group

www.hughes-safety.com

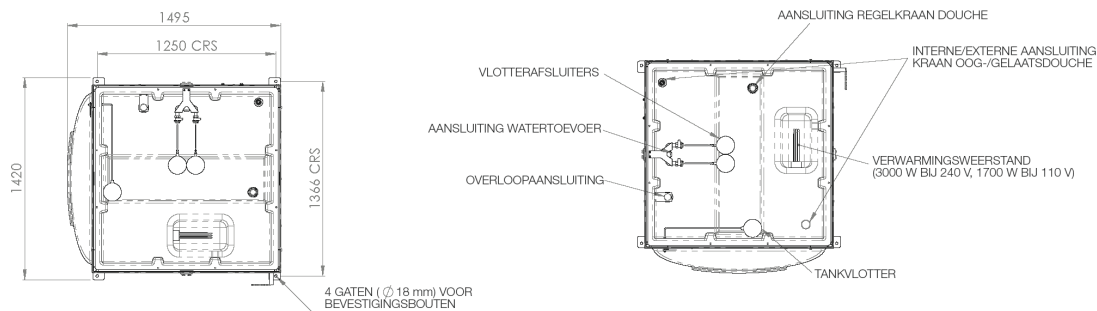
EXP-MH-14K/1500 EXP-MH-14KS/1500 Tanknooddouche

OPTIES

GLASVEZELVERSTERKTE KUNSTSTOF PANELEN VOOR 3 ZIJDEN	TEMPERATUURINDICATOR (4")
ZONNESCHERMEN - SET	VERWARMINGSWEERSTAND - FLP
GRONDFRAME & ROOSTER	VERWARMINGSWEERSTAND - NON-FLP
VOETPEDAAL DOUCHE	KOELEENHEID - FLP
VOETPEDAAL OOGDOUCHE	KOELEENHEID - NON-FLP
OOG-/GELAATSDOUCHE	LAMP - FLP
TANKNIVEAUINDICATOR	LAMP - NON-FLP



BOVENAANZICHTEN MET TANKDEKSEL VERWIJDERD



HUGHES



HUGHES-SAFETY.COM

Justrite Safety Group

Hughes Safety Showers Ltd, Whitefield Road, Bredbury, Stockport SK6 2SS
Verenigd Koninkrijk.

Email: info@hughes-safety.com

Tel: +44 (0)161 430 6618

Registratienr. 0939240. Btw-nummer 918 5005 32. Hughes Safety Showers Ltd maakt deel uit van de Justrite Safety Group.