

Fiche produit

EXP-MH-14K/1500 EXP-MH-14KS/1500 Douche de sécurité à réservoir



Douche de sécurité polaire à réservoir pour les environnements dangereux et non. Conçue pour satisfaire et dépasser les normes ANSI en fournissant de l'eau tiède pendant plus de 15 minutes à un débit garanti de 76 litres par minute, même en l'absence d'alimentation en eau courante. Le lave-yeux/visage en option peut être installé à l'intérieur ou à l'extérieur de la cabine de douche. Structure disponible en acier galvanisé à bas carbone ou acier inoxydable.

Caractéristiques techniques

DONNÉES TECHNIQUES	
TYPE ET TAILLE DE L'ARRIVÉE	BSP femelle 3/4"
DOUCHE	Barre anti-panique (panneau de commande au pied en option)
LAVE-YEUX/VISAGE	Couvercle rabattable (commande par pédale en option)
PRESSION D'ENTRÉE	0,5 à 10 BAR G (7 à 145 PSI)
DÉBIT À LA PRESSION DE SERVICE	Douche - 76 litres/minute (20 gallons US). Lave-yeux/visage - 12 litres/minute (3 gallons US)
ÉQUIPEMENT ÉLECTRIQUE - Non dangereux	Convient pour une utilisation dans des zones classées comme non dangereuses
ÉQUIPEMENT ÉLECTRIQUE - Dangereux	Zone ATEX 1 et 2 Groupes de gaz IIA et IIB. Classe de température T3 (IIC disponible)
ALIMENTATION ÉLECTRIQUE	230V, monophasé, 50Hz (110V en option)
MATÉRIAUX DE CONSTRUCTION	
CRÉPINE DE DOUCHE	PRV et acier inoxydable
MATÉRIAUX TUYAUTERIE ET VANNE	uPVC et acier inoxydable
VANNE DE RÉGLAGE - DOUCHE	Robinet sphérique BSP 1 1/2" en uPVC
VANNE DE RÉGLAGE - LAVE-YEUX/VISAGE	Robinet sphérique en acier inoxydable 316L 1/2"
CRÉPINE DU LAVE-YEUX/VISAGE	Acier inoxydable 1/2"
TROP-PLEIN	BSP 1" uPVC
ROBINET À FLOTTEUR	Laiton BSP 2 x 1/2"
LEVIERS DE LA POMME DE DOUCHE	Nylon renforcé rouge 6
LEVIERS DU ROBINET LAVE-YEUX/VISAGE	Acier inoxydable
RÉSERVOIR D'EAU	1500 litres (396 gallons US) polyéthylène haute densité (PEHD)
PAROI ET COUVERCLE DU RÉSERVOIR	PRV dur blanc (disponible en vert ou jaune)
STRUCTURE ET PIEDS DE LA DOUCHE (K)	Acier galvanisé
STRUCTURE ET PIEDS DE LA DOUCHE (KS)	Acier inoxydable. Finition brossée polie (différentes peintures disponibles)
TIRETTE D'ACTIONNEMENT DU ROBINET	Acier inoxydable
COMMANDE PAR PÉDALE EN OPTION	Panneau de commande au pied - acier inoxydable ou galvanisé/commande par pédale - acier inoxydable revêtement en poudre
ATTACHES ET FIXATIONS	Acier inoxydable
TEMPÉRATURE DE SERVICE AMBIANTE	
TEMPÉRATURE DE SERVICE AMBIANTE MINIMALE	0° C (32° F) (pour -35° C (-31° F) voir modèle EXP-MH-14K/1500 ou EXP-MH-14KS/1500)
TEMPÉRATURE DE SERVICE AMBIANTE MAXIMALE	40° C (104° F) (+55° C (131° F) équipé d'un système de refroidissement)
POIDS ET DIMENSIONS	
DIMENSIONS (LxPxH)	1420mm (55,9) x 1495mm (58,9) x 3746mm (147,5)
1500 LITRES	340kg (750lbs)

Consultez notre Guide sur la norme ANSI/ISEA Z358.1-2014 relative aux douches de sécurité et douches oculaires sur www.hughes-safety.com



HUGHES



HUGHES-SAFETY.COM

Justrite Safety Group

www.hughes-safety.com

EXP-MH-14K/1500 EXP-MH-14KS/1500

Douche de sécurité à réservoir

ÉQUIPEMENTS EN OPTION

PANNEAUX EN PRV SUR 3 CÔTÉS

VISIÈRE PARE-SOLEIL - KIT

CADRE DU SIPHON ET

PANNEAU DE COMMANDE AU

COMMANDE PAR PÉDALE DU LAVE-YEUX

LAVE-YEUX/VISAGE

INDICATEUR DU NIVEAU D'EAU

THERMOMÈTRE À CADRAN 4"

CHAUFFAGE PAR IMMERSION - IGNIFUGÉ

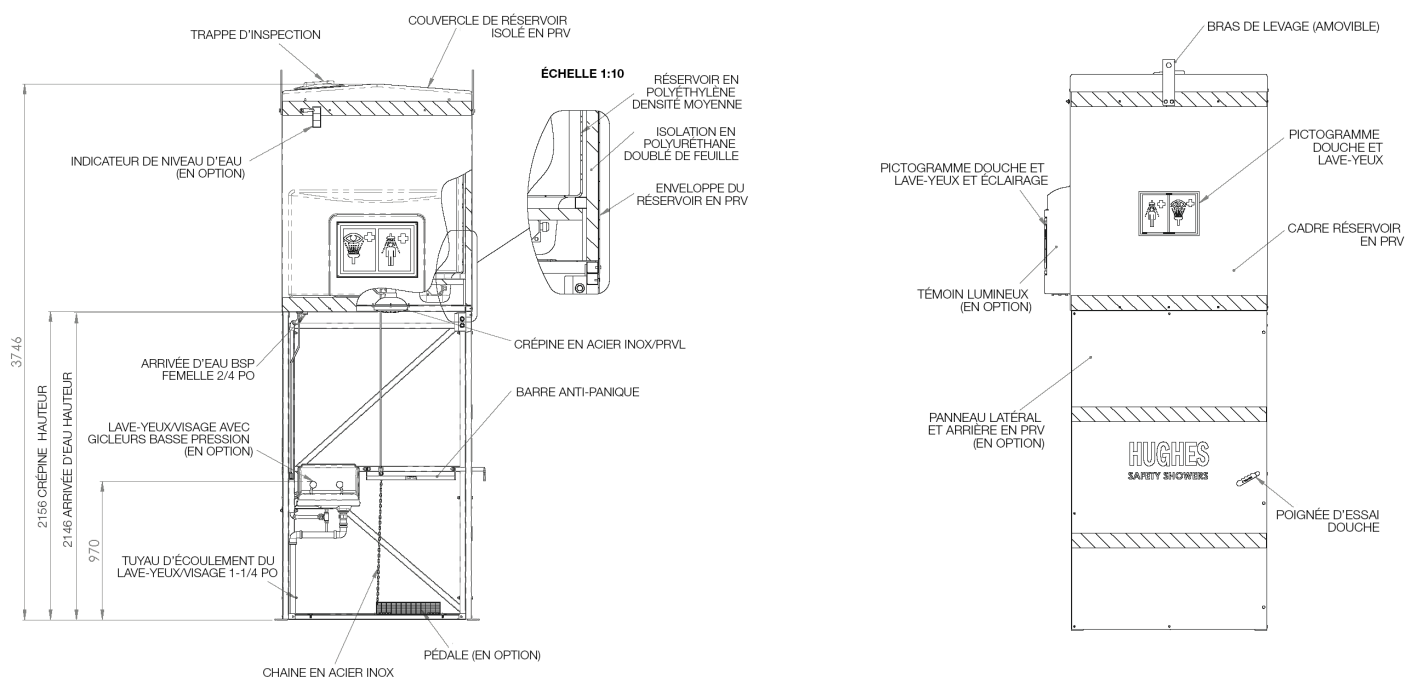
CHAUFFAGE PAR IMMERSION - NON IGNIFUGÉ

UNITÉ DE REFROIDISSEMENT - IGNIFUGÉE

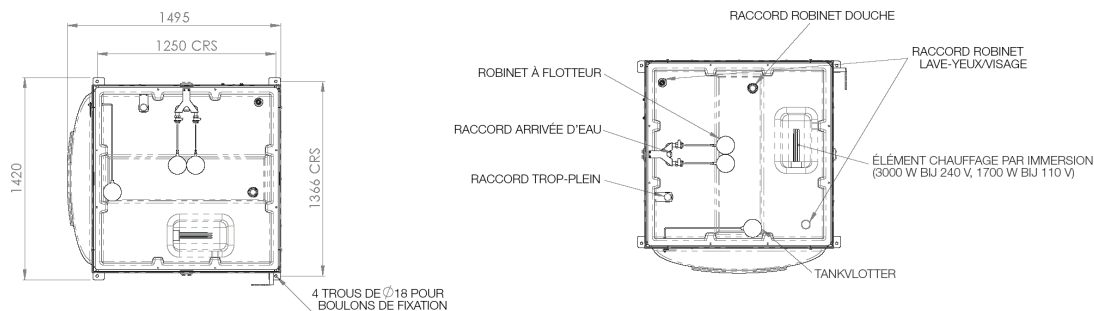
UNITÉ DE REFROIDISSEMENT - NON IGNIFUGÉE

ÉCLAIRAGE - IGNIFUGÉ

ÉCLAIRAGE - NON IGNIFUGÉ



VUE EN PLAN SANS LE COUVERCLE DU RÉSERVOIR



HUGHES



HUGHES-SAFETY.COM

Justrite Safety Group

Hughes Safety Showers Ltd, Whitefield Road, Bredbury, Stockport SK6 2SS UK

Email: info@hughes-safety.com

Tel: +44 (0)161 430 6618

Immatriculée sous le no. 0939240. Numéro de TVA 918 5005 32. Hughes Safety Showers Ltd est une entreprise du groupe Justrite.