

Scheda Prodotto

EXP-MH-14K/1500 EXP-MH-14KS/1500 Doccia di emergenza con serbatoio

Doccia di emergenza con serbatoio con protezione antigelo per l'uso in ambienti pericolosi e non pericolosi. Progettato per soddisfare e superare gli standard ANSI fornendo acqua tiepida per oltre 15 minuti con un flusso garantito di 76 litri al minuto, anche in assenza di rete idrica. Una unità lava occhi/viso può essere montata all'interno o all'esterno. Disponibile con struttura in acciaio dolce galvanizzato o in acciaio inossidabile.



Specifiche Tecniche

DATI TECNICI

DIMENSIONE & TIPO DEL RACCORDO DI INGRESSO	3/4" BSP Femmina
FUNZIONAMENTO DOCCIA	Maniglione antipanico (pannello per controllo a piede opzionale)
FUNZIONAMENTO LAVA OCCHI/VISO	Sollevare il coperchio (pedale di controllo opzionale)
PRESSIONE DI ALIMENTAZIONE	Da 0,5 a 10 BAR G (da 7 a 145 PSI)
FLUSSO ALLA PRESSIONE OPERATIVA	Doccia - 76 litri/minuto (20 galloni americani) Lava occhi/viso - 12 litri/minuto (3 galloni americani)
ATTREZZATURA ELETTRICA - Non pericoloso	Adatta all'utilizzo in aree classificate come non pericolose
ATTREZZATURA ELETTRICA - Pericoloso	Zone ATEX 1 & 2 Gruppi di gas IIA & IIB. Classe di Temperatura T3 (IIC disponibile)
ALIMENTAZIONE ELETTRICA	230V, monofase, 50Hz (110V opzionale)

MATERIALI DI COSTRUZIONE

SOFFIONE DOCCIA	GRP e acciaio inossidabile
MATERIALI DI TUBAZIONI & VALVOLE	uPVC e acciaio inossidabile
VALVOLA DI CONTROLLO - DOCCIA	1 1/2" BSP valvola a sfera in uPVC
VALVOLA DI CONTROLLO - LAVA OCCHI/VISO	Valvola a sfera a passaggio totale in acciaio inossidabile 316L da 1/2" con sfera in acciaio inossidabile
COLINO LAVA OCCHI/VISO	1/2" acciaio inossidabile
TROPPOPIENO	1" BSP in uPVC
VALVOLA DEL GALLEGGIANTE A PALLA	2 x 1/2" BSP in ottone
LEVE DELLA VALVOLA DELLA DOCCIA	Nylon 6 rinforzato rosso
LEVE DELLA VALVOLA DEL LAVA OCCHI/VISO	Acciaio inossidabile
SERBATOIO DELL'ACQUA	In polietilene ad media densità MDPE, da 1500 litri (396 galloni americani)
CONTORNO E COPERCHIO DEL SERBATOIO	GRP pesante in bianco (verde o giallo disponibili)
STRITTURA E PIEDI DELLA DOCCIA (K)	Acciaio galvanizzato
STRITTURA E PIEDI DELLA DOCCIA (KS)	Acciaio inossidabile. Finitura lucida spazzolata (opzioni di pittura disponibili)
TIRARE LE BARRE PER L'ATTIVAZIONE DELLA VALVOLA	Acciaio inossidabile
OPZIONI DI CONTROLLO A PIEDE	Pannello di controllo a piede - acciaio galvanizzato o inossidabile / Pedale per controllo - acciaio inossidabile verniciato a polvere
TUTTI I DISPOSITIVI DI FISSAGGIO	Acciaio inossidabile

TEMPERATURA OPERATIVA AMBIENTALE

TEMPERATURA OPERATIVA AMBIENTALE MINIMA	0° C (32° F) (Per - 35° C (- 31° F) vedere modello EXP-MH-14K/ 1500-P o EXP-MH-14KS/ 1500-P)
TEMPERATURA OPERATIVA AMBIENTALE MASSIMA	40° C (104° F) (+55° C (131° F) con unità di raffreddamento montata)

PESI e DIMENSIONI

DIMENSIONI (LxPxX)	1420mm (55.9in) x 1495mm (58.9in) x 3746mm (147.5in)
1500 LITRI - nessuna opzione	340kg (750lbs)

Leggete la nostra Guida allo Standard Internazionale ANSI/ISEA Z358.1-2014 per Lavaocchi e Attrezzature Docce di Emergenza su: www.hughes-safety.com



HUGHES



HUGHES-SAFETY.COM

Justrite Safety Group

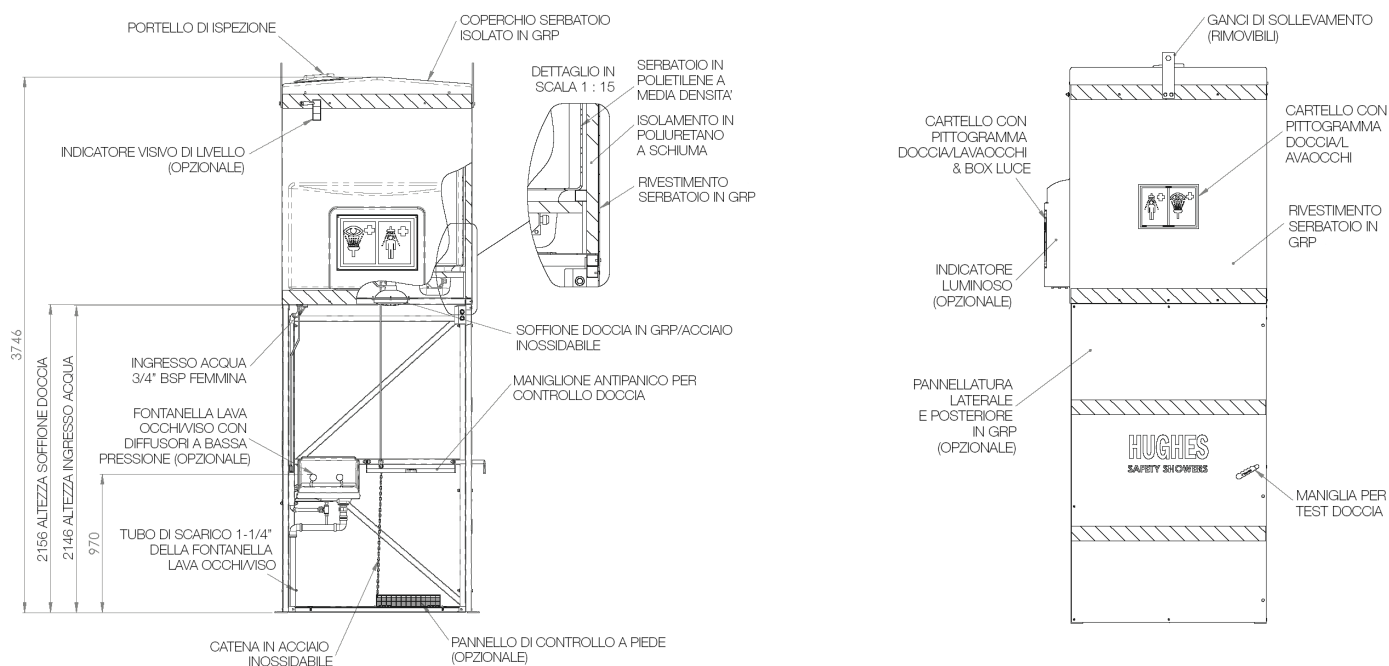
www.hughes-safety.com

EXP-MH-14K/1500
EXP-MH-14KS/1500

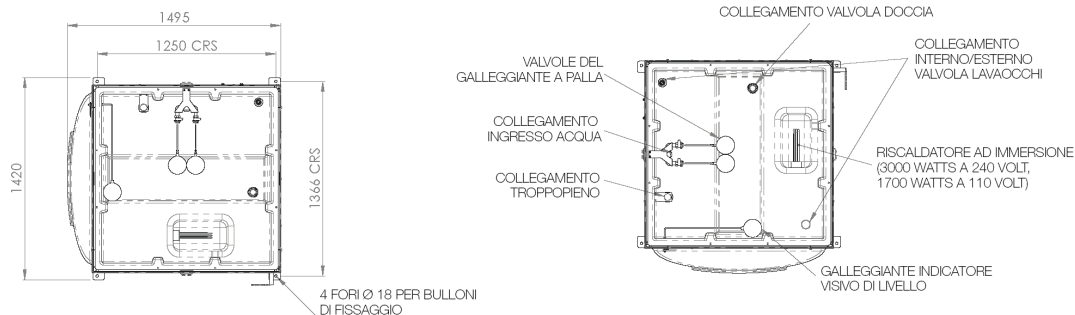
Doccia con Serbatoio di Emergenza

ACCESSORI OPZIONALI - PESI

PANNELLATURA GRP A 3 LATI	MANOPOLA INDICATORE DI TEMPERATURA 4"
SCUDI ANTISOLE - SET	RISCALDATORE AD IMMERSIONE - FLP
TELAIO POZZO DI SCARICO & GRATA PER I PIEDI	RISCALDATORE AD IMMERSIONE - NON FLP
PANNELLO DI CONTROLLO A PIEDE PER DOCCIA	UNITA' DI REFRIGERAZIONE - FLP
PEDALE DI CONTROLLO PER LAVACOCCHI	UNITA' DI REFRIGERAZIONE - NON FLP
LAVA OCCHI/VISO	LUCE - FLP
INDICATORE DI LIVELLO DEL PUNTATORE	LUCE - NON FLP



PIANTA CON COPERCHIO DEL SERBATOIO OMESSA



HUGHES



HUGHES-SAFETY.COM

Justrite Safety Group

Hughes Safety Showers Ltd, Whitefield Road, Bredbury, Stockport SK6 2SS UK.

Email: sales@hughes-safety.com

Tel: +44 (0)161 430 6618

Registrato con il nr. 0939240. P.IVA 918 5005 32. Hughes Safety Showers Ltd è un'azienda del Justrite Group.