

# Fiche produit

## EXP-AH-5G/45G EXP-AH-5GS/45G Douche de sécurité d'extérieur

Douche de sécurité à bande chauffante fixée au sol avec poste de lavage oculaire et facial. Il est possible d'orienter le lave-yeux/visage en fonction des besoins du client. Idéal pour une utilisation en extérieur avec risque de gel. Tuyauterie disponible en acier galvanisé à bas carbone ou acier inoxydable.

### Caractéristiques techniques

#### MATÉRIAUX DE CONSTRUCTION

TUYAUTERIE ET RACCORDEMENT (G)	Acier galvanisé à bas carbone avec tuyaux et raccords à paroi moyenne 150lb
TUYAUTERIE ET RACCORDEMENT (GS)	Acier inoxydable 316L avec tuyaux et raccords à paroi moyenne 150lb
VANNES DE SERVICE	Acier inoxydable 316L, vanne ouverte deux pièces
JET DE LA DOUCHE	Pomme de douche rouge 6 en nylon moulé
REVÊTEMENT EXTÉRIEUR ET ISOLATION	Isolation en mousse de polyuréthane avec un revêtement extérieur en polyéthylène de densité moyenne résistant aux chocs

#### FONCTIONS

ARRIVÉE D'EAU	Raccord 11/4" BSP mâle
PRESSION DE SERVICE NOMINALE	2 à 6 BAR G (29 à 87 PSI) (pressions d'alimentation plus élevées grâce à l'intégration du détendeur en option)
TYPE DE CHAUFFAGE	Bande chauffante et pré-isolée
CHARGE DE CHAUFFAGE	57 Watts
ÉQUIPEMENT ÉLECTRIQUE - Non dangereux	Convient pour une utilisation dans des zones classées comme non dangereuses
ÉQUIPEMENT ÉLECTRIQUE - Dangereux	Zones ATEX 1 et 2 Groupes de gaz ATEX IIA et IIB, Classe de température T3 (IIC disponible)
ALIMENTATION ÉLECTRIQUE	240V monophasé, 50/60Hz ou 110V disponible
PRESSION D'ESSAI	10,3 BAR G (149 PSI)
DÉBIT MINIMAL À LA PRESSION DE SERVICE	Douche : 76 litres/minute minimum (20 gallons US), lave-yeux/visage : 12 litres/minute minimum (3 gallons US)

#### TEMPÉRATURE DE SERVICE AMBIANTE

TEMPÉRATURE DE SERVICE AMBIANTE MINIMALE	-20° C (-4° F)
TEMPÉRATURE DE SERVICE AMBIANTE MAXIMALE	35° C (95° F)

#### FONCTIONNEMENT

JET DE DOUCHE	Poignée
LAVE-YEUX PORTABLE	Poignée (pédale en option pour un fonctionnement sans intervention manuelle)

#### POIDS ET DIMENSIONS

DIMENSIONS STANDARD (LxPxH)	320mm (12,6") x 890mm (35") x 2330mm (91,7")
POIDS	25kg (55lbs)



Consultez notre Guide sur la norme ANSI/ISEA Z358.1-2014 relative aux douches de sécurité et douches oculaires sur [www.hughes-safety.com](http://www.hughes-safety.com)



# HUGHES



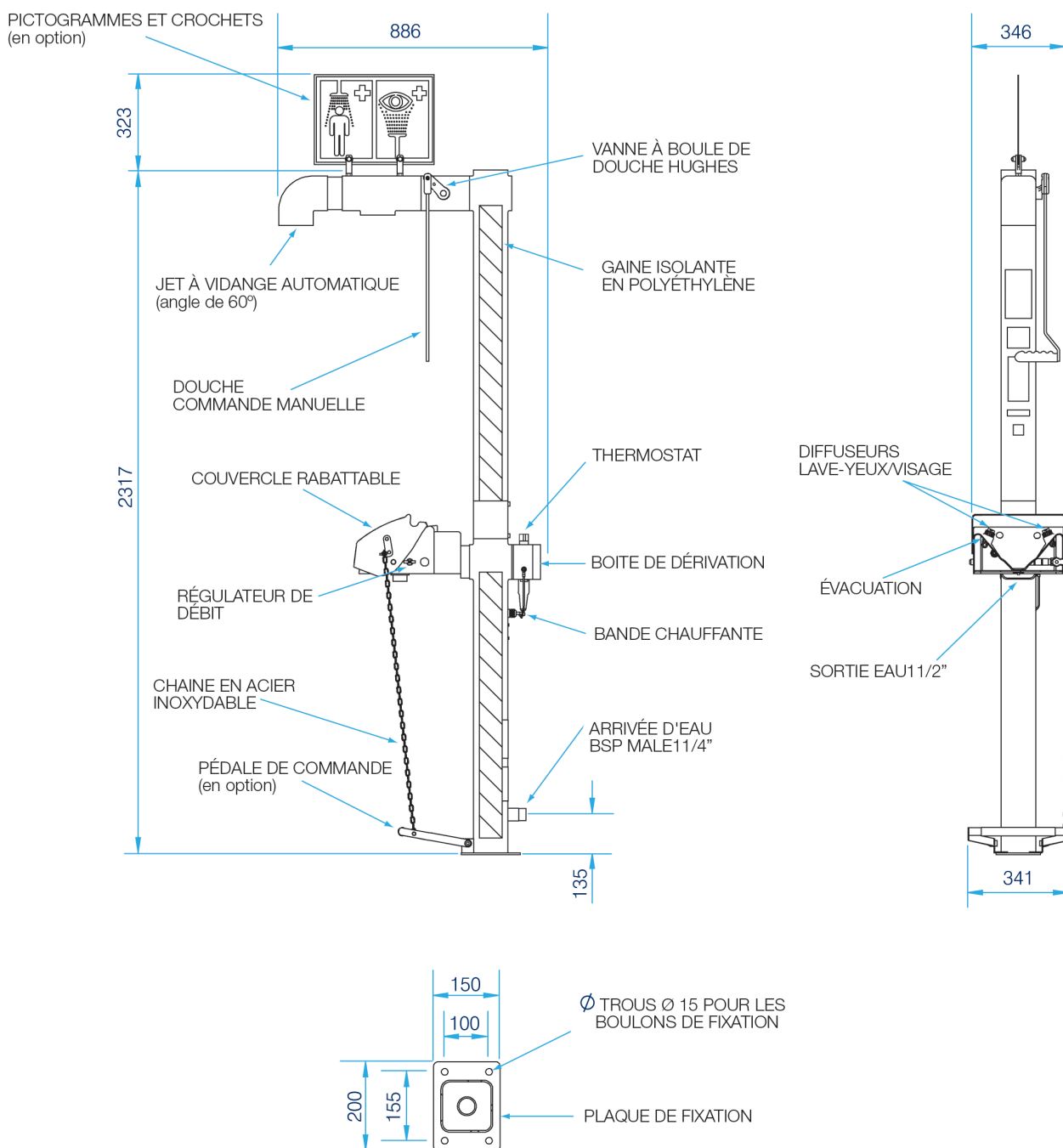
HUGHES-SAFETY.COM

Justrite Safety Group

[www.hughes-safety.com](http://www.hughes-safety.com)

**EXP-AH-5G/45G**  
**EXP-AH-5GS/45G**

Douche de sécurité d'extérieur



**HUGHES**



**HUGHES-SAFETY.COM**

Justrite Safety Group

Hughes Safety Showers Ltd, Whitefield Road, Bredbury, Stockport SK6 2SS UK

Email: [info@hughes-safety.com](mailto:info@hughes-safety.com)

Tel: +44 (0)161 430 6618

Immatriculée sous le no. 0939240. Numéro de TVA 918 5005 32. Hughes Safety Showers Ltd est une entreprise du groupe Justrite.