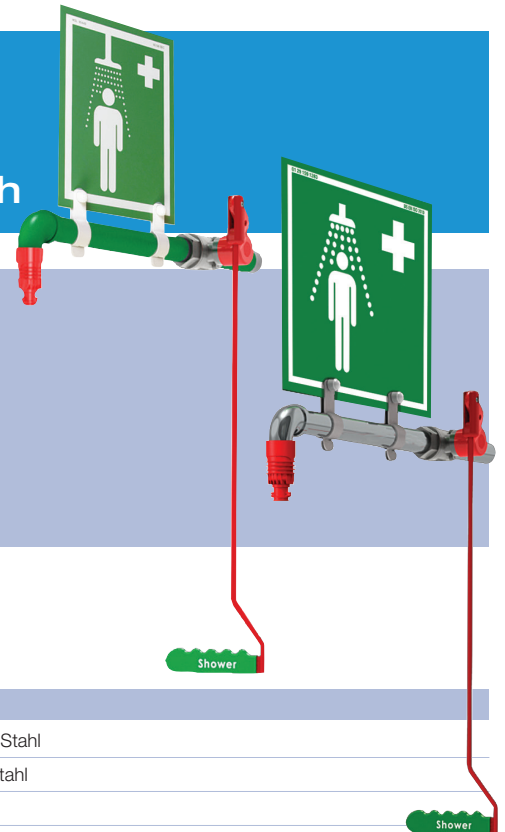


Produktdatenblatt

EXP-23G EXP-23GS

Unbeheizte Notdusche für den Innenbereich

Ringleitungsmontierte unbeheizte Notdusche. Diese Allzweckdusche ist ideal für den Einsatz bei beengten Platzverhältnissen geeignet. Sie eignet sich für alle Anwendungen, bei denen keine Gefahr von Frost oder Überhitzung besteht. Erhältlich mit Rohrleitungen aus verzinktem Stahl oder Edelstahl 316L. *Montageplatte nicht im Lieferumfang enthalten.*



Technische Daten

WERKSTOFFE

ROHRLEITUNGEN UND VERSCHRAUBUNGEN (G)	Rohre und Verschraubungen (150 lbs) aus verzinktem Stahl
ROHRLEITUNGEN UND VERSCHRAUBUNGEN (GS)	Rohre und Verschraubungen (150 lbs) aus 316L Edelstahl
VENTILE	316L Edelstahl, zweiteiliges Hebelventil
DUSCHDÜSE	Spritzguss-Duschdüse aus Nylon 6, rot
STANDARDOBERFLÄCHE (Stahl verzinkt)	Grüne Pulverbeschichtung (weitere Farben verfügbar)
STANDARDOBERFLÄCHE (Edelstahl)	Polierte gebürstete Oberfläche (unterschiedliche Farboptionen verfügbar)

BETRIEBSANGABEN

WASSERANSCHLUSS	1 Zoll BSP Außengewinde
BETRIEBSDRUCK	1,5 bis 6 BAR G (22 bis 87 PSI) (höhere Versorgungsdrücke werden mit dem Einbau des optional erhältlichen Druckminderungsventils ermöglicht)
PRÜFDRUCK	10,3 BAR G (149 PSI)
MINDESTDURCHFLUSSMENGE BEI BETRIEBSDRUCK	Dusche: Min. 76 Liter/Minute (20 US-Gallonen)

UMGEBUNGSBETRIEBSTEMPERATUR

MINDEST-UMGEBUNGSBETRIEBSTEMPERATUR	5 °C (41 °F)
HÖCHST-UMGEBUNGSBETRIEBSTEMPERATUR	35 °C (95 °F)

BETÄTIGUNG

BEDIENUNG DER DUSCHE	Betätigung mittels Zugstangenhebel (optionaler Fußhebel für freihändigen Betrieb)
----------------------	---

GEWICHT UND ABMESSUNGEN

ABMESSUNGEN – STANDARD AUSRICHTUNG (B x T x H)	206 mm (8,1 Zoll) x 918 mm (36,1 Zoll) x 645 mm (25,4 Zoll)
GEWICHT (STANDARD AUSFÜHRUNG)	3 kg (7 lbs)

HUGHES



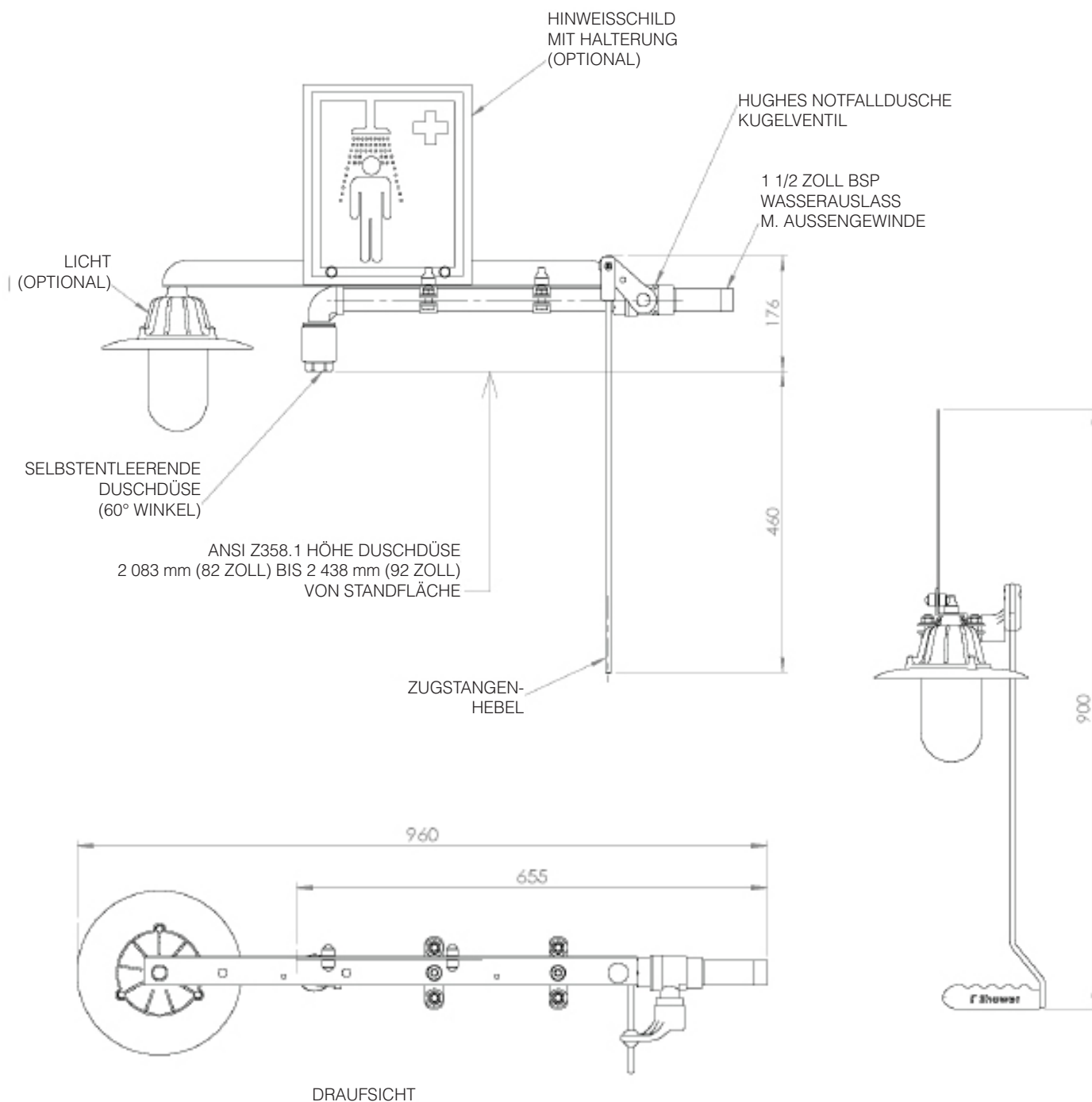
HUGHES-SAFETY.COM

Justrite Safety Group

www.hughes-safety.com

EXP-23G
EXP-23GS

Unbeheizte Notdusche für den Innenbereich



HUGHES



HUGHES-SAFETY.COM

Justrite Safety Group

Hughes Notduschen GmbH, Wilhelmstraße 9, D-33602 Bielefeld

E-Mail: info@hughes-notduschen.de

Tel.: +49 (0) 5261 934280

Registrierungsnummer: 0939240. Ust-ID: 918 5005 32. Hughes Safety Showers Ltd ist ein Unternehmen der Justrite-Gruppe.