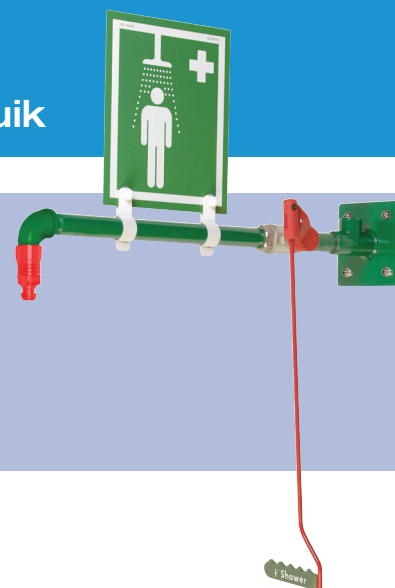


Productinformatieblad

EXP-23G/H EXP-23GS/H

Onverwarmde nooddouche voor binnengebruik



Onverwarmde nooddouche voor wandmontage geschikt voor gebruik in omgevingen waar de ruimte beperkt is. Deze plensdouche is ideaal voor toepassingen waar een oogdouche niet nodig is en er geen kans op bevroering of oververhitting bestaat. Leverbaar met leidingen van verzinkt zacht staal of roestvrij staal (316L).

Specificaties

MATERIALEN

LEIDINGEN EN KOPPELINGEN (G)	Verzinkt zacht staal met buizen en koppelingen van 150 lbs met gemiddelde wanddikte
LEIDINGEN EN KOPPELINGEN (GS)	Roestvrij staal (316L) met buizen en koppelingen van 150 lbs met gemiddelde wanddikte
KRANEN	Roestvrij staal (316L)
SPROEIKOP	Gegoten nylon, met 6 openingen
STANDAARD AFWERKING (verzinkt zacht staal)	Groene poedercoating (ook in andere kleuren leverbaar)
STANDAARD AFWERKING (roestvrij staal)	Geborsteld (kan worden gelakt)

AANSLUITINGEN

WATERTOEVOER	1" BSP (vrouwelijk)
ONTWERPBEDRIJFSDRUK	1,5 tot 6 barg (22 tot 87 psi) (hogere toevoerdruk mogelijk met optioneel drukreducerend ventiel)
TESTDRUK	10,3 barg (149 psi)
MINIMUMDEBIET BIJ BEDRIJFSDRUK	Douche: min. 76 l/min (20 US gal)

ENVIRONMENTAL OPERATING TEMPERATURE

MINIMALE OMGEVINGSTEMPERATUUR TIJDENS BEDRIJF	5° C (41° F)
MAXIMALE OMGEVINGSTEMPERATUUR TIJDENS BEDRIJF	35° C (95° F)

BEDIENING

ACTIVERING SPROEIKOP	Trekhendel (ook leverbaar met optioneel voetpedaal voor handsfree bediening)
----------------------	--

GEWICHT en AFMETINGEN

AFMETINGEN - STANDAARD (b x d x h)	162 x 688 x 702 mm (6,4 x 27,1 x 27,6")
GEWICHT (GEEN OPTIES)	5kg (11lbs)

Ga naar onze website voor meer informatie over ANSI/ISEA Z358.1-2014, de internationale norm voor oog- en nooddouches:
www.hughes-safety.com



HUGHES



HUGHES-SAFETY.COM

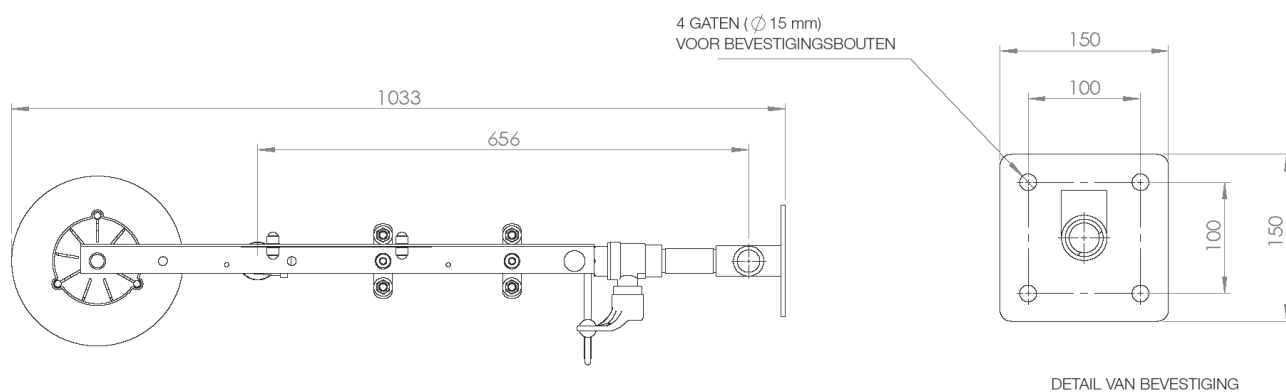
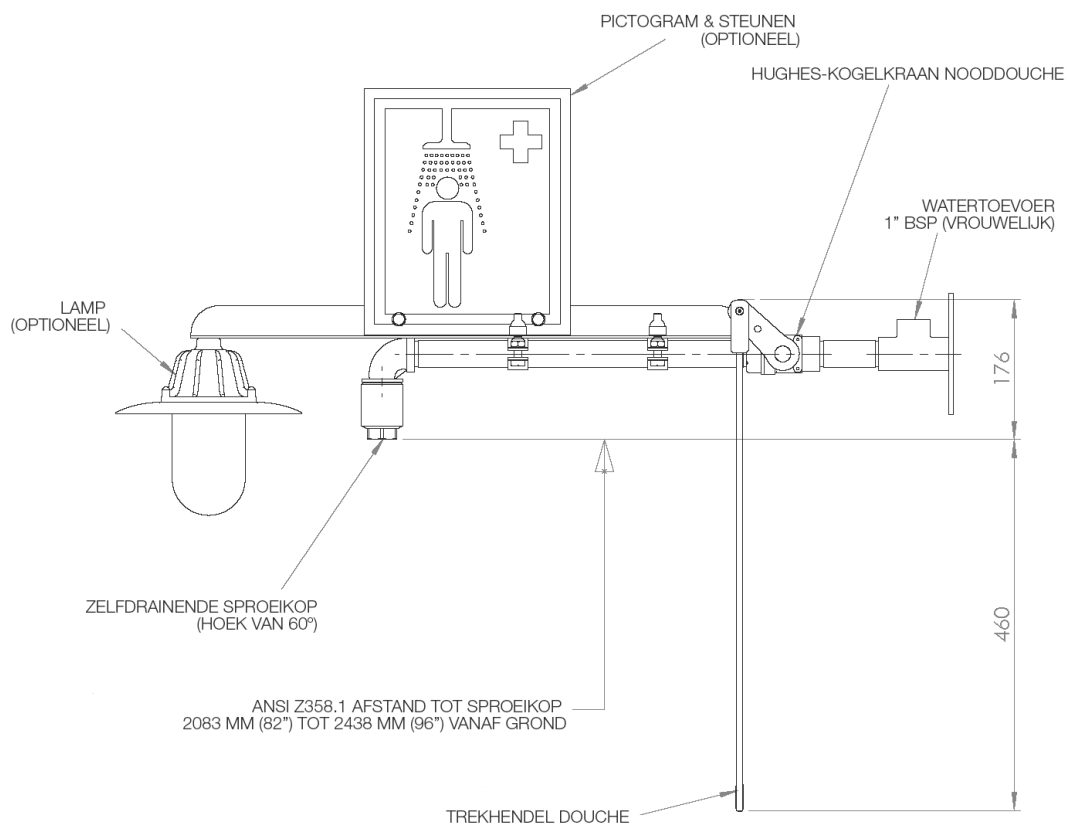
Justrite Safety Group

www.hughes-safety.com

Productinformatieblad - Overzichtstekeningen

EXP-23G/H
EXP-23GS/H

Onverwarmde nooddouche voor binnengebruik



HUGHES



HUGHES-SAFETY.COM

Justrite Safety Group

Hughes Safety Showers Ltd, Whitefield Road, Bredbury, Stockport SK6 2SS
Verenigd Koninkrijk.

Email: info@hughes-safety.com

Tel: +44 (0)161 430 6618

Registratienr. 0939240. Btw-nummer 918 5005 32. Hughes Safety Showers Ltd maakt deel uit van de Justrite Safety Group.