

Produktdatenblatt

STD-38G

Notfall-Augen-/Gesichts-/Körperdusche – *In sich geschlossen*

Dieser tragbare 15-Liter-Edelstahlzylinder mit Handbrause wäscht effektiv Augen, Gesicht und Körper und liefert bei Druck über ein Schrader-Ventil bis zu drei Minuten Wasser. Das Manometer und das zweifach wirkende Sicherheitsventil verhindern eine Überdruckbeaufschlagung und ermöglichen dem Benutzer das Entlüften des Zylinders zur Reinigung und Wartung.

Wahlweise mit Wandschrank oder Wärmeschrank erhältlich.



Spezifikationen

GEHÄUSE	
MATERIAL	Edelstahlzylinder
VOLUMEN	15 Liter (4 US-Gallonen)
LEISTUNGEN	
BETRIEBSDRUCK	6,9 bar g (100 psi)
BERSTD RUCK	69 bar g (1000 psi)
DURCHFLUSSRATE	6 Liter pro Minute (1,59 gpm)
AKTIVIERUNG/BETRIEB	
AKTIVIERUNG	Handhebel
GEWICHT und ABMESSUNGEN	
ABMESSUNGEN (BxTxH)	267 mm (10,5 Zoll) x 242 mm (9,5 Zoll) x 820 mm (32,3 Zoll)
GEWICHT	20 kg (44 lb) voll, 5 kg (11 lb) leer

HUGHES



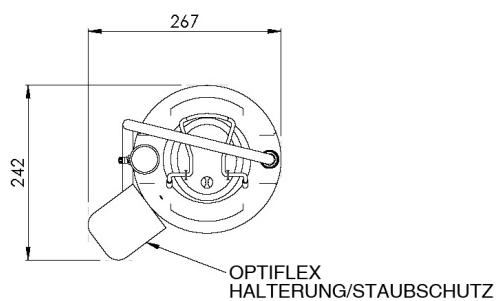
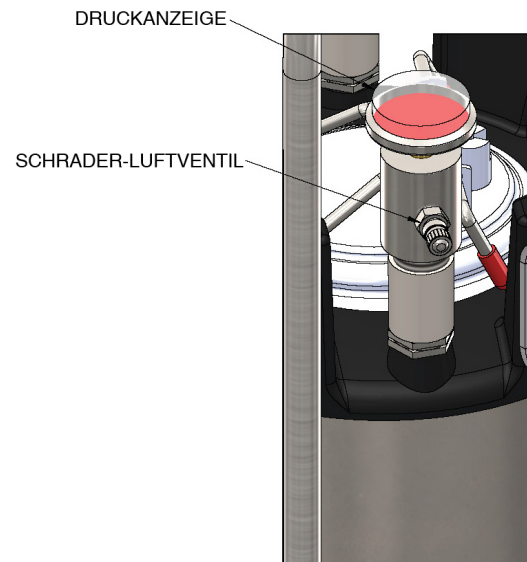
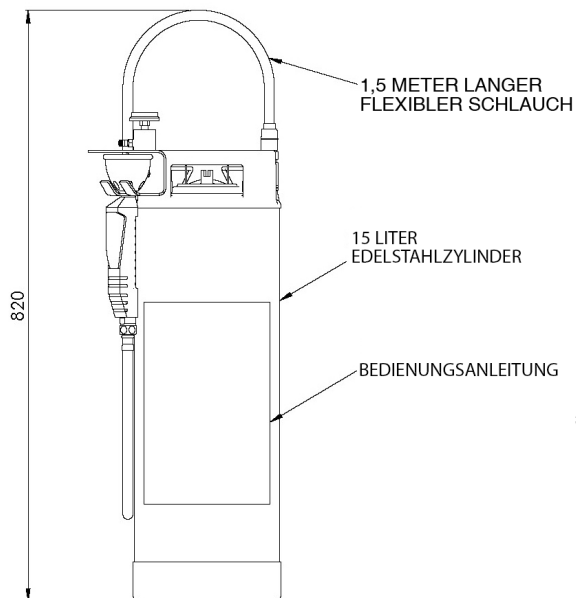
HUGHES-SAFETY.COM

Justrite Safety Group

www.hughes-safety.com

STD-38G

Notfall-Augen-/Gesichtsduche – In sich geschlossen



HUGHES



HUGHES-SAFETY.COM

Justrite Safety Group

Hughes Notduschen GmbH, Wilhelmstraße 9, D-33602 Bielefeld

E-Mail: info@hughes-notduschen.de

Tel.: +49 (0) 5261 934280

Registrierungsnummer: 0939240. Ust-ID: 918 5005 32. Hughes Safety Showers Ltd ist ein Unternehmen der Justrite-Gruppe.

V1.5