

Produktdatenblatt

Optiwash™ Augennotdusche – In sich geschlossen

Ideal, wenn eine kontinuierliche Wasserversorgung nicht verfügbar ist. Die für die Wandmontage vorgesehene 38 Liter Augennotdusche liefert einen kontrollierten Durchfluss von mindestens 1,5 Litern pro Minute Trinkwasser für 15 Minuten und erfüllt die Anforderungen der ANSI Z358.1-2014.

Diese schlanke, gut sichtbare orangefarbene Einheit verfügt über Griffe zur Unterstützung der Befestigung und eine große Öffnung für eine einfache Befüllung. Der Wasserausgang ist so konzipiert, dass ungenutztes Wasser abgeleitet wird und Verkeimung durch stagnierendes Wasser nicht entstehen kann.

- Wandhalterung im Lieferumfang enthalten
- Abnehmbare, belüftete Sprüchköpfe
- Optionale isolierte oder beheizte Ummantelung für den Außeneinsatz erhältlich (siehe Bild)
- Wasserzusatz erhältlich um Bakterien zu beseitigen



Spezifikationen

GEHÄUSE	
MATERIAL	Hochdichtes Polyethylen
KAPAZITÄT	38 Liter (10 US-Gallonen)
DURCHFLUSSMENGE	1,5 Liter pro Minute (0,4 US-Gallonen) für 15 Minuten
FARBE	Orange
WASSERAUSGANG	
MATERIAL	Hochdichtes Polyethylen
FARBE	Orange
SPRÜHKÖPFE	
MATERIAL	Polypropylen
FARBE	Schwarz
GEWICHT und ABMESSUNGEN	
ABMESSUNGEN (B x T x H)	450 mm (17,7 in) x 186 mm (7,3 in) x 774 mm (30 in)
GEWICHT	5,8kg (13 lbs) leer, 42 kg (93 lbs) gefüllt

HUGHES



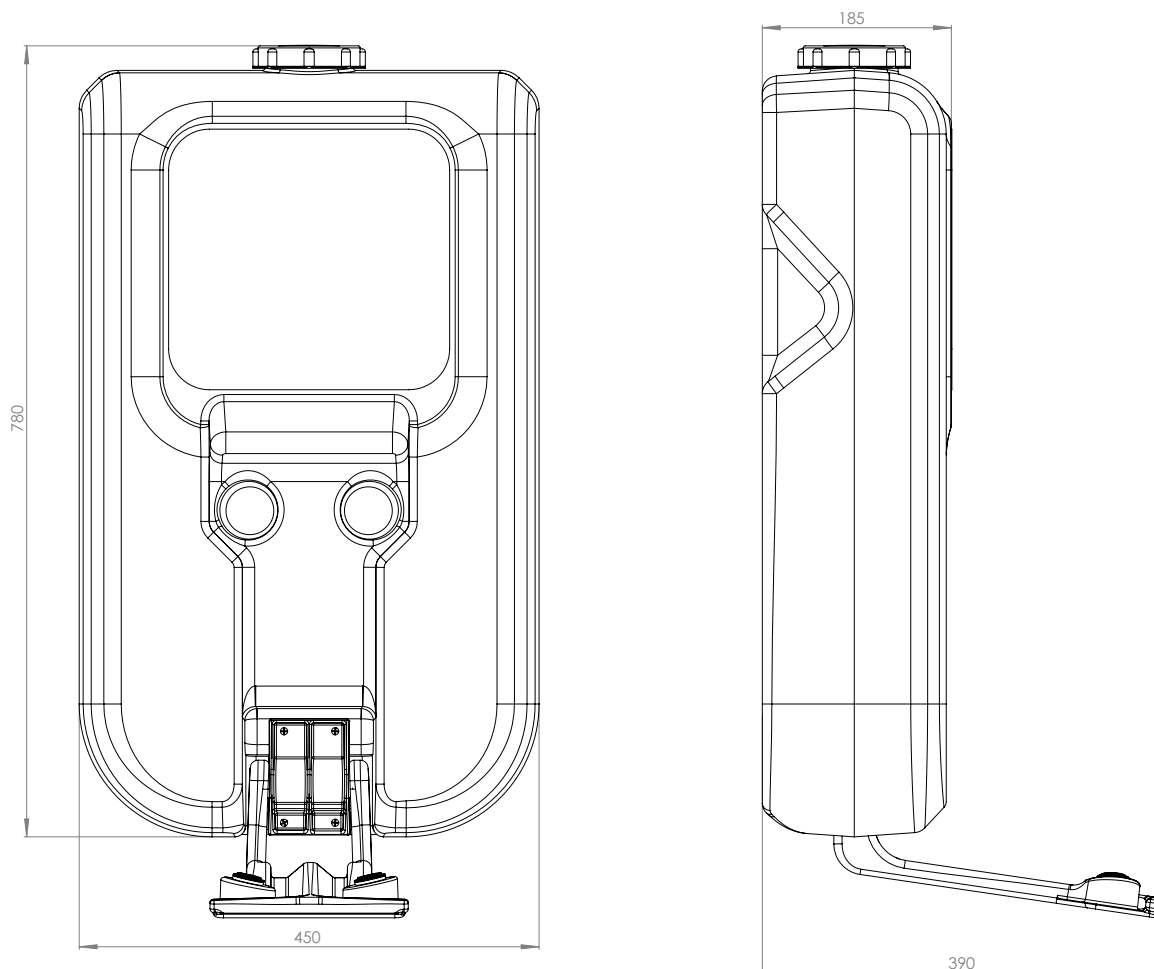
HUGHES-SAFETY.COM

Justrite Safety Group

www.hughes-safety.com

Optiwash™

Augennotdusche – In sich geschlossen



HUGHES



HUGHES-SAFETY.COM

Justrite Safety Group

Hughes Notduschen GmbH, Wilhelmstraße 9, D-33602 Bielefeld

E-Mail: info@hughes-notduschen.de

Tel.: +49 (0) 5261 934280

Registrierungsnummer: 0939240. Ust-ID: 918 5005 32. Hughes Safety Showers Ltd ist ein Unternehmen der Justrite-Gruppe.