

Produktdatenblatt

EXP-MH-14K/1500 EXP-MH-14KS/1500 Tanknotdusche

Frostsichere Tanknotdusche für die Verwendung in explosionsgefährdeten und nicht explosionsgefährdeten Umgebungen. Dieses Modell ist normkonform und übertrifft diese sogar durch die mehr als 15-minütige Bereitstellung von temperiertem Wasser bei einer garantierten Durchflussmenge von 76 Litern pro Minute, selbst wenn es keinen festen Wasseranschluss gibt. Ein Augenbad kann zusätzlich innen oder außen angebracht werden. Entweder mit verzinktem Stahl- oder Edelstahlrahmen erhältlich.



Spezifikationen

TECHNISCHE DATEN

ZULAUFANSCHLUSS GRÖßE & TYP	3/4 Zoll (1,91 cm) BSP IG
AKTIVIERUNG DER DUSCHE	Panikhebel (optional: Fußtrittrost für freihändigen Betrieb)
AKTIVIERUNG DER AUGEN- / GESICHTSDUSCHE	Deckel hochheben (optional: Fußhebel für freihändigen Betrieb)
VERSORGUNGSDRUCK	0,5 - 10 bar (g)
DURCHFLUSSMENGE	Notdusche - 76 l/min. Augenbad - 12 l/min
ELEKTRISCHES ZUBEHÖR - Nicht explosionsgefährdete Bereiche	Für Gebrauch in nicht explosionsgefährdet eingestuftten Bereichen geeignet
ELEKTRISCHES ZUBEHÖR - Explosionsgefährdete Bereiche	ATEX Zone 1 & 2, Gasgruppen IIA, IIB und IIC (je nach optionalem Zubehör), Temperaturklasse T6 bzw. T4 (je nach optionalem Zubehör)
ELEKTRISCHE VERSORGUNG	230 V, einphasig, 50 Hz (110 V optional)

BAUMATERIALIEN

DUSCHKOPF	GFK und Edelstahl
ROHR- & VENTILMATERIALIEN	uPVC und Edelstahl
HAUPTVENTIL DER DUSCHE	uPVC 1,5 Zoll (3,81 cm) BSP Kugelventil
HAUPTVENTIL DER AUGEN- / GESICHTSDUSCHE	1/2 Zoll (1,27 cm) 316L Edelstahlkugelventil mit Edelstahlkugel
FILTERSIEB DER AUGEN- / GESICHTSDUSCHE	1/2 Zoll (1,27 cm) Edelstahl
ÜBERLAUF	1 Zoll (2,54 cm) BSP uPVC
SCHWIMMERVENTIL	2 x 1/2 Zoll (1,27 cm) BSP Messing
VENTILHEBEL DER NOTDUSCHE	Nylon 6, rot
VENTILHEBEL DER AUGEN- / GESICHTSDUSCHE	Edelstahl
WASSERBEHÄLTER	1500 l Kapazität Polyethylen mit hoher Dichte (HDPE)
BEHÄLTERUMMANTELLUNG UND -DECKEL	GFK mit mittlerer Dichte in weiß (auch in grün oder gelb erhältlich)
DUSCHRAHMEN UND -BEINE (K)	Verzinkter Stahl
DUSCHRAHMEN UND -BEINE (KS)	Edelstahl. Polierte, gebürstete Oberfläche (Beschichtung möglich)
ZUGSTANGEN FÜR DIE AKTIVIERUNG	Edelstahl
FUßAUSLÖSEOPTIONEN	Fußtrittrost - Verzinkter Stahl oder Edelstahl / Fußhebel - pulverbeschichteter Edelstahl
ALLE VERBINDUNGEN UND BEFESTIGUNGEN	Edelstahl

UMGEBUNGSBETRIEBSTEMPERATUR

MINIMALE UMGEBUNGSBETRIEBSTEMPERATUR	-35 °C (-31 °F)
MAXIMALE UMGEBUNGSBETRIEBSTEMPERATUR	40 °C (104 °F) (+55 °C (131 °F) mit eingebauter Kühleinheit)

GEWICHT UND ABMESSUNGEN

ABMESSUNGEN (B x T x H)	1420 mm x 1495 mm x 3746 mm
1500 LITER - ohne Optionen	340kg

HUGHES



HUGHES-SAFETY.COM

Justrite Safety Group

www.hughes-safety.com

EXP-MH-14K/1500
EXP-MH-14KS/1500
 Tanknotdusche

OPTIONALES ZUBEHÖR

GFK-SEITENWÄNDE AN 3 SEITEN

SONNENSCHUTZVERKLEIDUNG - SET

AUFFANGWANNE & GITTERROST

FUSSTRITTROST FÜR DIE AKTIVIERUNG DER KÖRPERNOTDUSCHE

FUSSHEBEL FÜR DIE AKTIVIERUNG DER AUGENDUSCHE

AUGEN- / GESICHTSDUSCHE

FÜLLSTANDSANZEIGER

TEMPERATURANZEIGER Ø 4 Zoll

TAUCHHEIZKÖRPER- Explosionsgefährdete Bereiche

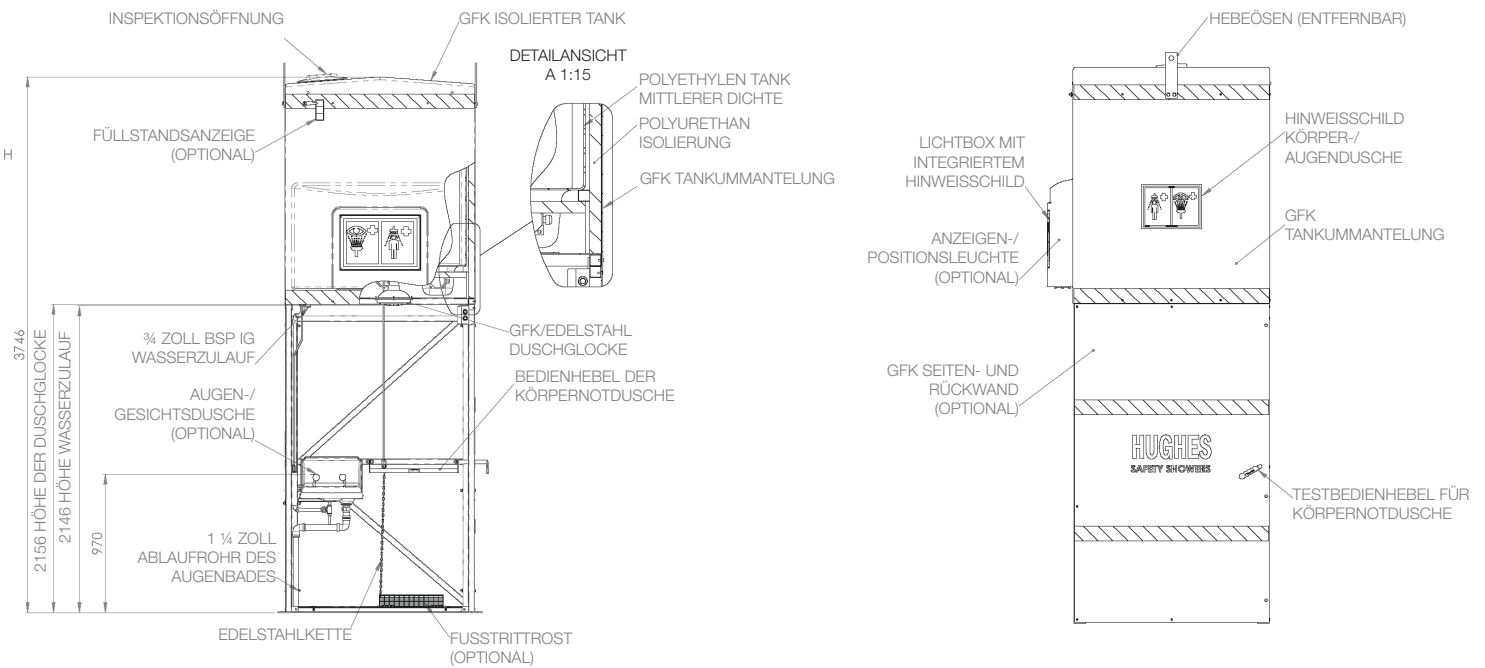
TAUCHHEIZKÖRPER - Nicht explosionsgefährdete Bereiche

KÜHLAGGREGAT - Explosionsgefährdete Bereiche

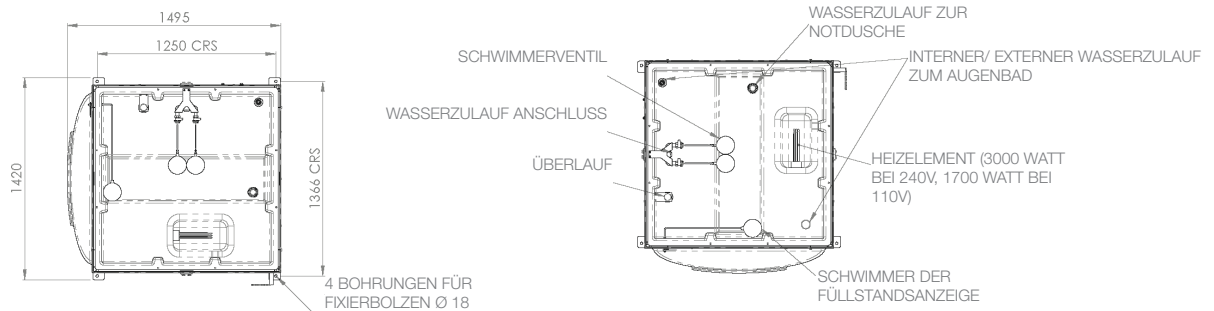
KÜHLAGGREGAT - Nicht explosionsgefährdete Bereiche

LICHT - Explosionsgefährdete Bereiche

LICHT - Nicht explosionsgefährdete Bereiche



TANKANSICHT VON OBEN (OHNE DECKEL)



HUGHES



HUGHES-SAFETY.COM

Justrite Safety Group

Hughes Notduschen GmbH, Wilhelmstraße 9, D-33602 Bielefeld

E-Mail: info@hughes-notduschen.de

Tel.: +49 (0) 5261 934280

Registrierungsnummer: 0939240, Ust-ID: 918 5005 32. Hughes Safety Showers Ltd ist ein Unternehmen der Justrite-Gruppe.